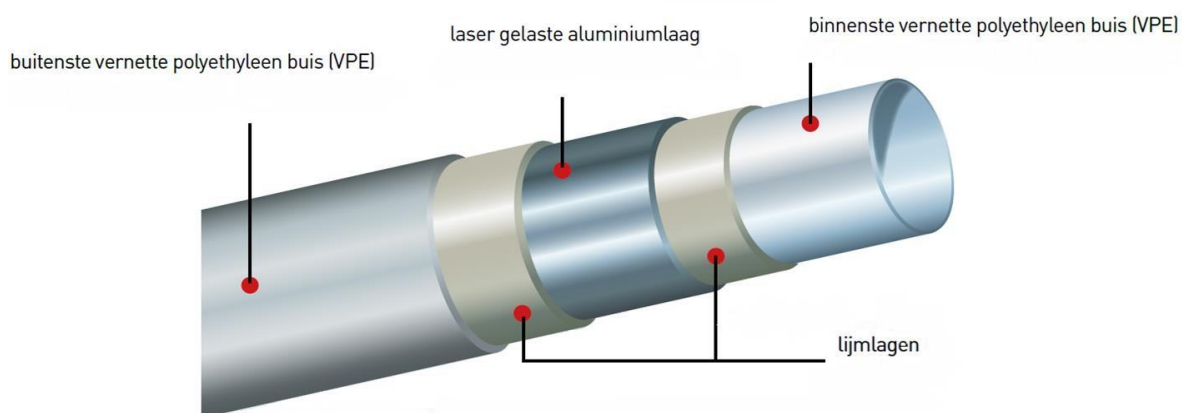


## Technische fiche - Naakte buis – op rol

### Samenstelling van de SYSTEMPEX-buis



De leiding bestaat uit een geëxtrudeerde binnenbuis uit PE-Xb (Silaanvernet). Rond deze buis wordt een aluminium laag gekleefd via laser las (stomplas).

Op deze aluminiumlaag wordt een bescherm laag uit PE-Xb geëxtrudeerd.

Naarmate de diameter van de buis toeneemt, nemen de diktes van de respectievelijke lagen ook toe.

De dikte van de aluminium varieert tussen 0,2 en 1,2 mm.

De verlijming tussen PE-Xb en aluminium en tussen de buitenlaag van PE-Xb, gebeurt met een copolymeerlijm.

### Beschikbare diameters

Ø mm	Rol	VM ref
16 x 2.0	50m	20005288
16 x 2.0	100m	20005279
16 x 2.0	200m	20005290
20 x 2.0	100m	20005291
26 x 3.0	50m	20005292
32 x	50m	20005293

3.0		
-----	--	--

## Het SYSTEMPEX-systeem, een systeem voor meerdere toepassingen

Het leidingsysteem kan gebruikt worden voor

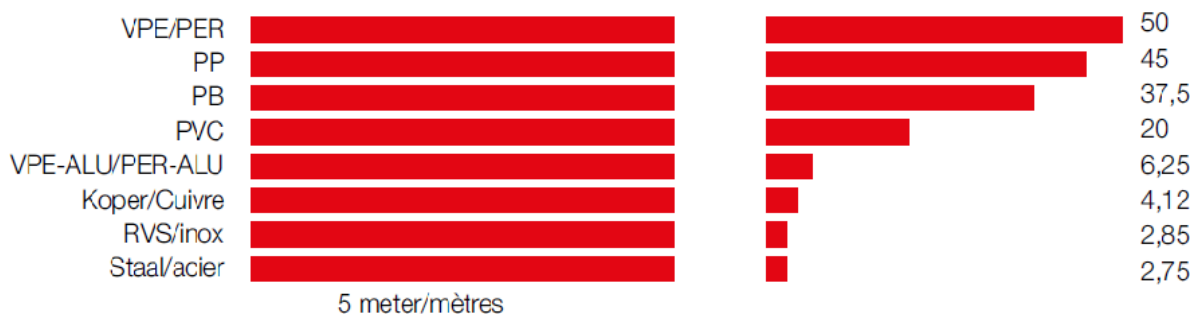
- sanitair
- verwarming
- vloerverwarming
- olievrije persluchtinstallaties
- koelwaterinstallaties (water al dan niet met glycol)

### Fysische eigenschappen

- *Betrouwbare thermische dilatatie*

De lineaire dilatatie (uitzetting), veroorzaakt door de temperatuurschommelingen, is heel betrouwbaar en vergelijkbaar met deze van metalen buizen. Dit vanwege de aluminiumlaag die verwerkt zit in de buis.

- *Vergelijkingstabel voor de uitzetting in mm bij  $\Delta t$  50°C*



- *Corrosiebestendig*

De interne en externe vernette polyethyleenlagen en de koppelingen, die voorzien zijn van een niet-geleidende barrière, beschermen met het aluminium tegen elk chemisch, elektromagnetisch of natuurlijk corrosief fenomeen.

- *Zwak thermisch geleidingsvermogen*

SYSTEMPEX-Alu wordt gekenmerkt door een duidelijk lagere interne warmteverspreiding ten opzichte van metalen buizen. Een lager warmteverlies resulteert in een hoger rendement van de verwarmingsinstallatie.

- *Zuurstof- en UV-stralen-ondoorlatendheid*

De aluminium laag verspert de doorgang van zuurstof, waterdamp en elk ander gas, die op die manier het ontkenen van corrosieve fenomenen in het circuit blokkeren. Het aluminium vormt daarnaast ook een ondoorbreekbare barrière voor UV-stralen.

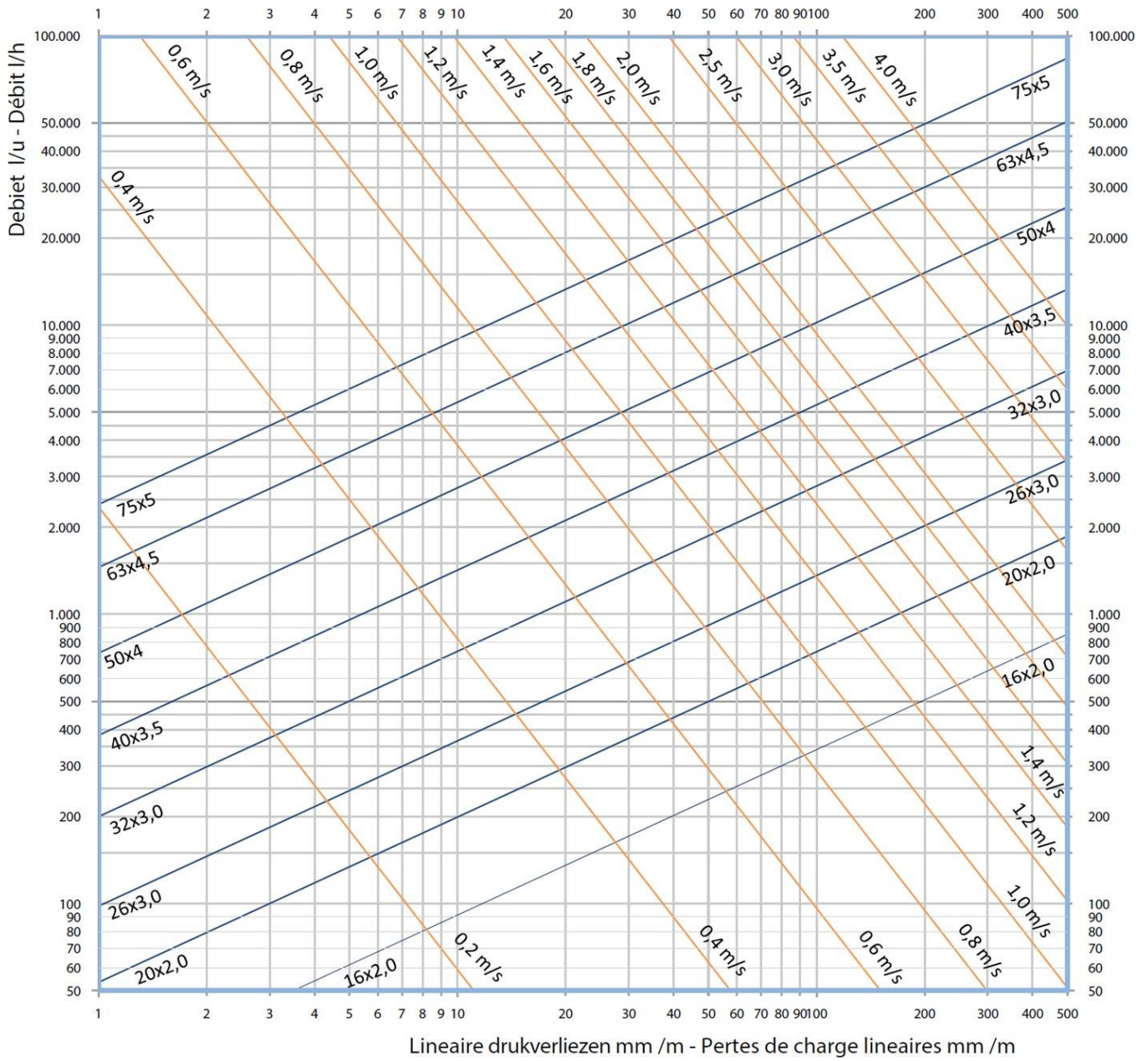
- *Verhoogd akoestisch element*

De polyethyleen lagen verminderen merkbaar de aanwezigheid en de verspreiding van lawaai veroorzaakt door vibraties evenwel als door waterslag.

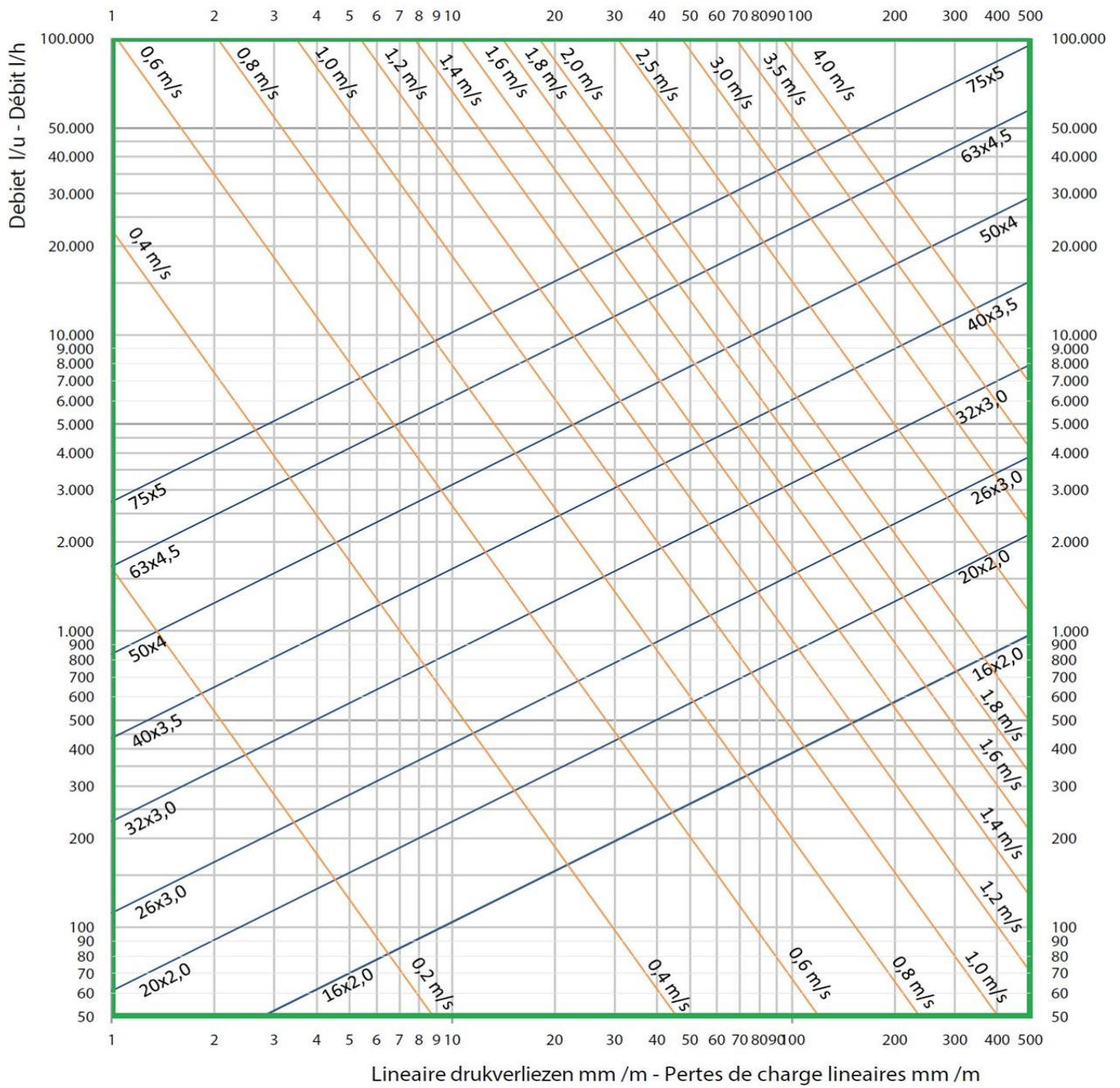
## Technische info

Buitendiameter (mm)	16	20	26	32	40	50	63	75
Wanddikte (mm)	2	2	3	3	3,5	4	4,5	5
Dikte van de aluminiumlaag (mm) naakte buizen (5m)	0,3	0,4	0,35	0,4	0,8	1	1,2	1,35
Dikte van de aluminiumlaag (mm) naakte rollen	0,2	0,25	0,35	0,44	-	-	-	-
Gewicht per meter (gr)	110	150	300	370	430	500	1350	1600
Inhoud (l/m)	0,113	0,201	0,314	0,531	0,855	1,385	2,29	3,3
Buigradius manueel (mm)	80	100	110	160	550	700	-	-
Buigradius mechanisch (mm)	45	60	95	125	180	210	315	375
Maximale werktemperatuur (°C)	80							
Maximale piektemperatuur (°C)	95							
Maximale werkdruk (bar)	10							
Maximale piekdruk (bar)	10							
Uitzettingscoëfficiënt (mm/m.°C)	0,026							
Warmtegeleidbaarheid (W/m.K) /bij 40°C	0,4							
Ruwheid binnenhuis (micron)	0,007							

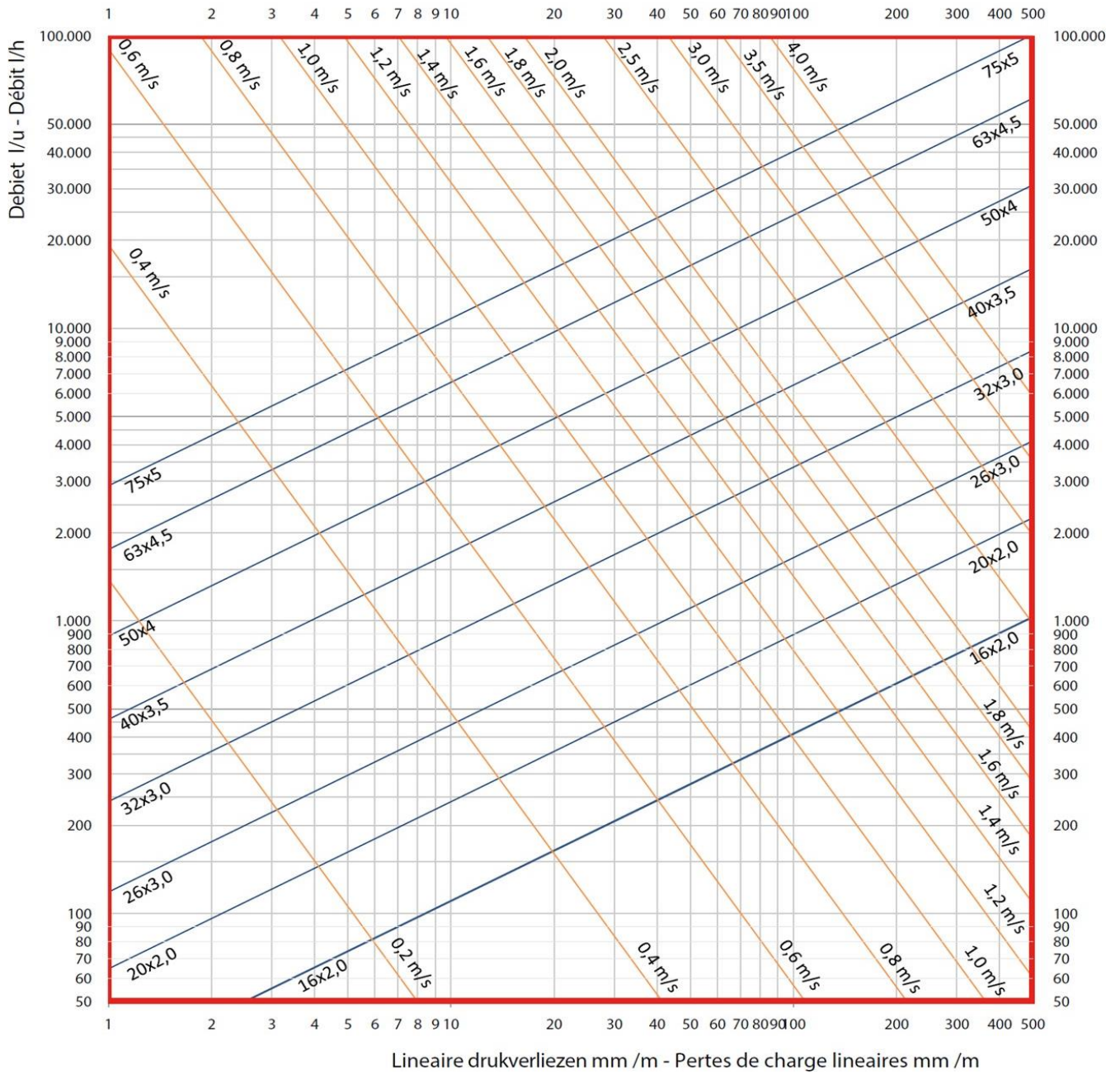
## Continu drukverliezen SYSTEMPEX – Watertemperatuur = 10°C



# Continu drukverliezen SYSTEMPEX – Watertemperatuur = 50°C



# Continu drukverliezen SYSTEMPEX – Watertemperatuur = 80°C



Productcertificaties



Certificaat / Keuring	certificaatnummer	buizen	perskoppelingen	klemkoppelingen
KIVA	K93147/04	D16-D20-D26-D32	✓	-
KOMO	K93148/04	D16-D20-D26-D32	✓	-
DVGW	DW-8231CQ0576 / DW8231BN0466	D16-D20-D26-D32	✓	-
QB (CSTB)	4511-110-2100	D16-D20-D26-D32- D40-D50-D63-D75	✓	-
ATG	ATG2613	D16-D20-D26-D32	✓	✓



## Garantie bepaling

**SYSTEMPEX biedt u een systeemgarantie van 10 jaar!**



Bovenop de algemene verkoops- en leveringsvoorwaarden, verlenen we de koper de volgende systeemgarantie : De aansprakelijkheid van de fabrikant beperkt zich tot fabricagefouten. Deze dienen binnen de tien jaar na fabricagedatum opgemerkt en gemeld te worden aan de verantwoordelijke waar u deze goederen hebt aangekocht.

Bij fabricagefout is de fabrikant verplicht het volgende te doen:

- Na ontvangst van de klacht wordt een analyse uitgevoerd op het defecte stuk of verbinding. Uit dergelijke analyse zal uitgemaakt worden of het om een fabricagefout gaat.
- Tussenkost voor het geheel of een deel van de aankoopprijs, afhankelijk van de aard van de fout, indien herstellingen of vervangingen niet mogelijk zijn.
- Tussenkost voor schade aan de eigendom van derden en verdere schade die hieruit voortkomt, dwz resulterende schade.
- Tussenkost voor kosten die derden maakten voor het verwijderen of uit elkaar halen van defecte producten en voor het installeren, vastmaken en monteren van nieuwe goederen die door ons geleverd werden.

De garantie is enkel geldig wanneer buizen, koppelingen en toebehoren uit het SYSTEMPEX -assortiment gebruikt werden. SYSTEMPEX stelt zich niet verantwoordelijk voor eventuele defecten of schadegevallen ten gevolge van een combinatie van SYSTEMPEX-artikelen met andere systemen.

De verzekering van de fabrikant spreekt voor een bedrag van € 1.500.000 per schadegeval.

De fabrikant is niet verantwoordelijk voor montagefouten die de oorzaak zijn van eventuele schade.

Onze algemene installatievoorschriften maken deel uit van deze garantie. De garantie geldt enkel als de installatie op een professionele manier is gebeurd, in overeenkomst met ons installatievoorschriften en geldende technische normen.