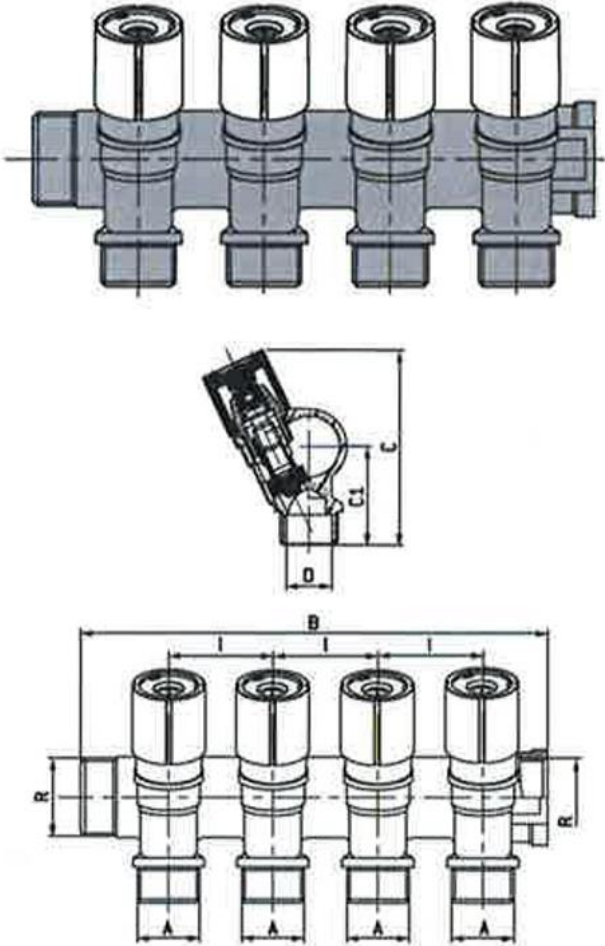


FICHE TECHNIQUE

Collecteur 3/4MF – 1/2M avec robinets intégrés + disque couleur

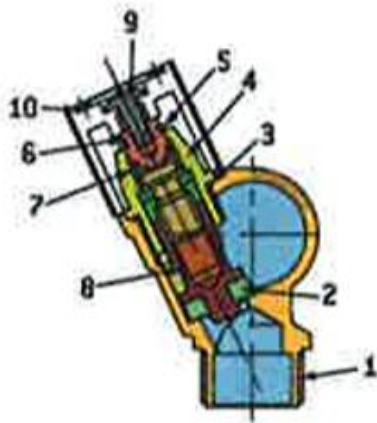
**Représentation**



### Info technique:

- Le clôtage est parvenu par un joint EPDM Perox
- Finition: nickelé
- Température maximale: 95°C
- Pression: 10 bar
- Fil: ISO 228
- Connexion latérale: 1/2"
- Poignées neutres et un système disque couleur (rouge ou bleu)

### Composition



Pos.	Nom de la partie	Nr.	Matériel
1	Corps	1	CW617N UNI EN 12165 nickelé
2	étanchéité	1	EPDM Perox
3	Partie supérieure du joint	1	EPDM Perox
4	Partie supérieure	1	CW617N UNI EN 12164
5	Circlip	1	Bronze contenant du phosphore
6	Fuseau	1	CW617N UNI EN 12164
7	Joint	2	EPDM Perox
8	Soupape	1	CW617N UNI EN 12164
9	Vis	1	Acier inoxydable
10	Hendel	1	ABS

### Description et dimensions

VM réf	Description	Nombre de sorties	R	A	I	B	C1	C	D
659949	COLLECTEUR 3/4MF X 2*SORT 1/2 RB B/R	2	3/4	1/2	35	83	36	73	16,1
659950	COLLECTEUR 3/4MF X 3*SORT 1/2 RB B/R	3	3/4	1/2	35	118	36	73	16,1
659951	COLLECTEUR 3/4MF X 4*SORT 1/2 RB B/R	4	3/4	1/2	35	153	36	73	16,1

## **Types d'emballage et quantités**

VM réf	Description	Pièce	Emballage de box	Emballage de carton
659949	COLLECTEUR 3/4MF X 2*SORT 1/2 RB B/R	1	5	80
659950	COLLECTEUR 3/4MF X 3*SORT 1/2 RB B/R	1	5	50
659951	COLLECTEUR 3/4MF X 4*SORT 1/2 RB B/R	1	5	40