

WBA Messingdübel

(L 03 30)

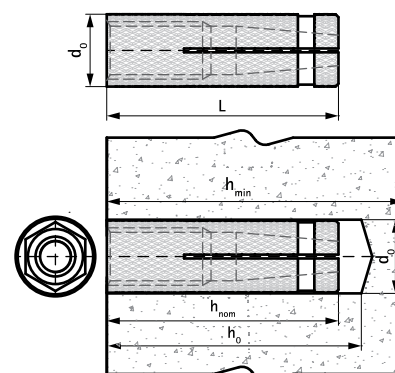
Standard-Spreizdübel aus Messing



Vorteile und Eigenschaften

- schnelleres Bohren durch reduzierte Ankerlänge
- zur Verwendung mit metrischen Gewindestangen oder Schrauben
- kein Setzwerkzeug erforderlich
- Raue Oberfläche des Ankers verhindert Rotation im Bohrloch
- korrosionsgeschützt
- Material: Messing

Art.Nr.	Code	Abmessung	L	d ₀	h ₀	h _{min}	h _{nom}	VPE 1	VPE 2	Gew / 1 Einh
				(mm)	(mm)	(mm)	(mm)			(g)
6107006	WBA 6x22	M6	22 mm	8	≥ 27	100	≥ 22	100	1.600	4.80
6107008	WBA 8x28	M8	28 mm	10	≥ 32	100	≥ 28	100	1.600	8.50
6107010	WBA 10x32	M10	32 mm	12	≥ 35	100	≥ 32	100	800	12.50
6107012	WBA 12x38	M12	38 mm	15	≥ 40	100	≥ 38	50	400	22.68



Kombination mit
 WIS Reinigungsbürste
 WIS Ausblaspumpe
 WDI1 SD Bundbohrer