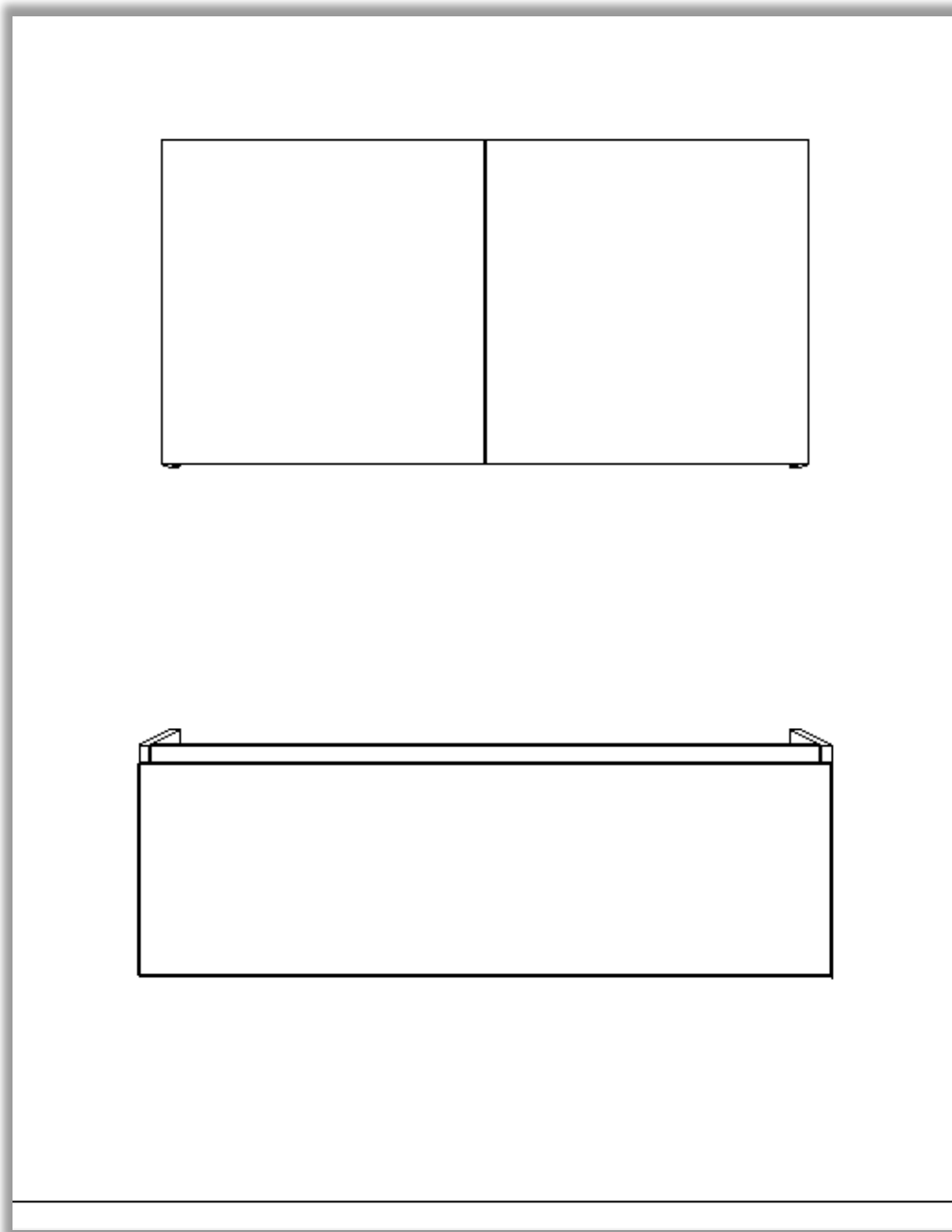


Installatiehandleiding / Guide d'installation



12345678910

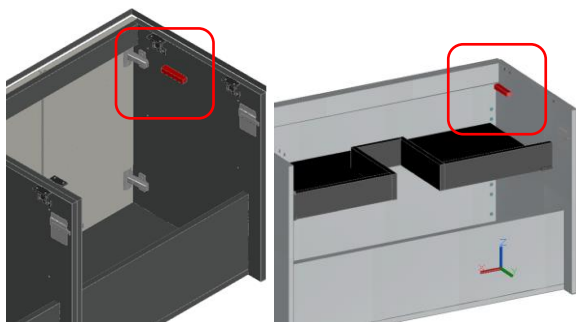
Belangrijk : unieke productcode meubel. Bewaar uw code! Extra info zie pagina 2
Important : code unique du meuble ; veuillez garder ce code ! Info supplémentaire voir page 2

Positie unieke productcode op meubel /

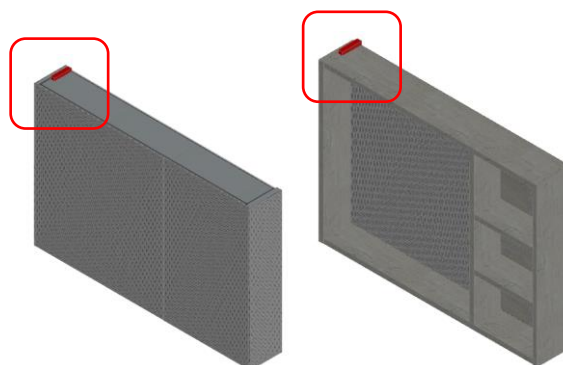


Position code unique sur le meuble

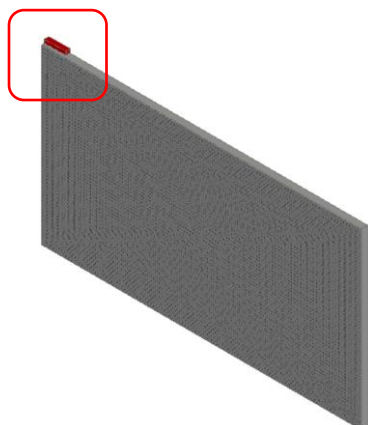
Onderbouwkast
Sous meuble



Spiegelkast/Spiegelkader
Armoire de Toilette/Armoire Toilette cadre



Spiegelpaneel
Panneau de miroir



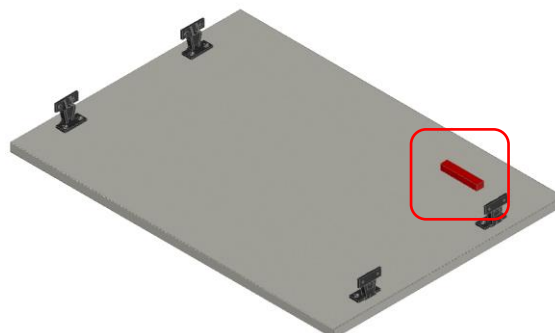
Open Regaal
Niche ouverte



Kolomkast
Colonne



Tablet
Tablette



De unieke productcode stelt ons in staat u sneller te helpen bij toekomstige vragen.
Le numéro de production unique nous permettra de vous aider lors de vos questions futures.



12345678910

NL

01/2019

INLEIDING:

Onze badkamermeubelen zijn uitsluitend ontworpen voor privé-gebruik en zijn dan ook enkel gegarandeerd voor dit gebruik. Oneigenlijk gebruik of gebruik in openbare ruimtes (hospitalen, zwembaden, hotels, laboratoria enz...) valt noch onder de fabrieksgarantie noch onder de algemene garantievoorzwaarden. Wij kunnen een perfecte kwaliteit van het badkamermeubel uitsluitend garanderen indien de **badkamerruimte** op voldoende wijze wordt **verlucht** en voor zover alle verbindingen (tussen muur en meubel, tussen wastafel en onderkast....) die in contact kunnen komen met water of vochtigheid op voldoende wijze wordt afgekit met niet zuurhoudende silicone.

Zorg er ook voor dat de rand van de **uitsparing** van de **waskom gedicht wordt met silicone**.

Alle **elektrische verbindingen** dienen uitgevoerd volgens de voorschriften die in dat verband van **toepassing** zijn.

Ons badkamermeubilair is gegarandeerd voor de periode van 5 jaar, waarbij de factuur dienst doet als bewijs van aanvang van de garantieperiode.

MONTAGE

(montagevoorschriften bij wastafel- of opbouwkomhoogte 90cm) - zie plannen A of B

1. Wastafel

Controleer eerst de dikte van de wastafel die u bij dit meubel heeft aangekocht.

U bepaalt dan op welke **hoogte u de wastafel** wenst te plaatsen (werkhoogte). In de regel bevindt de bovenkant van de wastafel zich op 90cm van de vloer. (zie pagina 13-14 plannen "A1 - A3")

IN AL ONZE PLANNEN GAAN WIJ UIT VAN DE HOOGTEMAAT VAN 90CM – dikte van de wastafel

Wenst u de **wastafel lager of hoger** te plaatsen, dan dient u deze afstand **IN MIN** of **IN PLUS** te rekenen bij de genoteerde maten op het plan.

2. U duidt op de muur, aan de hand van een **WATERPAS, de plaats** aan van de **verschillende elementen**.

3. Vervolgens bepaalt U de plaats van de **boorgaten** voor de ophanghaken (zie pagina 14 plan "A3")

4. U ontdoet nu de **elementen van hun verpakking** en clips (scharnieren) de deuren los (zie pagina 11 – plan "D1"). U neemt de legplanken en de laden uit de kasten.

Nummer liefst deze onderdelen want zij dienen nadien in hun oorspronkelijke positie te worden terug geplaatst.

5. Nadat de nodige ophangingen in of tegen de muur zijn bevestigd, plaatst u de elementen in deze volgorde:

1. Spiegelkast of paneel 2. Onderkast 3. Wastafelblad 4. Kolomkast

**PLAATS DE VERWIJDERDE DELEN OP EEN VEILIGE PLEK, LIEFST OP EEN DEKEN OF OP EEN KARTON !
WEES ZEER VOORZICHTIG MET DE SPIEGELDEUREN !**

6. Wijze van plaatsing: (zie op pagina 9-10 de lijst van het beslag)

A. De onderkast(en) wordt over de **beide ophanghaken** heen **gehaakt** en afgeregeld. (zie pagina 9 plan "F1")

B1. Het kunstmarmer- of keramische wastafelblad wordt op de kast geplaatst, nadat eerst een laag **niet-zuurhoudende silicone** op de bovenkant van de zijwanden van de onderkasten werd **aangebracht**.

BIJ EEN ONDERBOUWKASTBREEDTE VAN 1200 MM DE BIJGELEVERDE CONSOLE (L=38 cm DRAAGKRACHT 75 kg) TUSSEN DE TWEE WASKOMMEN TER ONDERSTEUNING VAN DE TABLET MONTEREN. (bevestigen met 3 * PLUG Fischer SX 10*50 + vijs SPAX 6*50)

C. De spiegelkast wordt over de meegeleverde ophangplaten heen gehaakt en afgeregeld (zie pagina 9 plan "F2") **ofwel**

D. Het spiegelpaneel wordt over de meegeleverde ophanghaken heen gehaakt. (zie pagina 10 plan "F3")

E. U brengt een niet-zuurhoudende siliconestrip aan op alle plaatsen die met water in contact kunnen komen (**niet te vergeten**: ook tussen wastafel en onderkast)

F. U regelt de deuren en de **laden af** tot een **perfect geheel** (zie pagina 11 plan "D1 – E1")

NATUURLIJK ZORGT U ER VOOR DAT ALLE ELEMENTEN WATERPAS HANGEN

EEN PERFECTE MONTAGE IS ALLEEN MOGELIJK BIJ EEN STEVIGE STENEN ONDERGROND.

Bij gebruik van wanden in andere materialen dienen deze zo uitgevoerd te worden dat de bevestiging van een meubel op een adequate en stevige manier kan gebeuren!

U GEBRUIKT VOOR DE MONTAGE UITSLUITEND HET BESLAG DAT BIJ DE KASTEN WORDT GELEVERD.

De bijgeleverde pluggen zijn bestemd voor stenen muren.

Bij iedere afwijking in dit verband dient u zelf te zorgen voor de aangepaste pluggen.

U BRENGT GEEN WIJZIGINGEN AAN HET MEUBEL AAN DIE DE STEVIGHEID ERVAN IN GEDRANG KUNNEN BRENGEN.

U BRENGT GEEN ACCESSOIRES AAN, VREEMD AAN HET GAMMA VAN DE FABRIKANT

BELANGRIJKE INFORMATIE

1. Bij schade en om verdere beschadiging te voorkomen, dient de koper een vastgestelde probleem onmiddellijk bij de levering of montage te melden.
2. Transportschade valt bij de verkoper van de meubelen onder garantie voor zover de schade te wijten is aan het transport door de verkoper zelf van het meubilair.
3. De garantie is niet van toepassing indien het meubel niet conform de montagerichtlijnen wordt gemonteerd.
4. Schade te wijten aan het aanbrengen van "vreemde" onderdelen valt niet onder de verantwoordelijkheid van de Van Marcke.
Schadegevallen, ten gevolge van onoordeelkundig of niet gepast gebruik zijn niet door de garantie gedekt.
- 5a. Schade als gevolg van het aanbrengen van wijzigingen (verbouwingen) van het meubel wordt niet gedekt door de garantie.
- 5b. Vallen eveneens **niet** onder de garantie of verantwoordelijkheid van de fabrikant:
 - .- waterschade (lekkende kranen enz...)
 - .- brandschade
 - .- schade door agressieve stoffen en chemicaliën .- montage of herstellingen uitgevoerd door onbevoegde personen
 - .- schade door overmatig watergebruik en/of slecht onderhoud van het meubel.
 - .- lampen, spots, transfo's en balasten. .- meubilair uit toonzalen, tentoonstellingen, beurzen, enz...
 - .- overmatige bezonning
 - .- schade aan kastdelen veroorzaakt door overlopend en/of opspattend water
 - .- schade bij oneigenlijk gebruik (zie inleiding pagina 1)

ONDERHOUD VAN HET BADKAMERMEUBEL

Voor de meubelonderdelen, inclusief fronten.

1. Gebruik **GEEN SCHURENDE of AGRESSIEVE** reinigingsmiddelen, noch oliehoudende was of harde spons.

TEST EERST HET REINIGINGSMIDDEL OP EEN ONOPVALLENDE PLAATS.

2. Vlakken dienen in hun geheel behandeld en dit steeds met een propere licht vochtige doek, met handwarm water, eventueel in combinatie met een weinig huishoudelijk reinigingsmiddel.

3. Bij het poetsen geen te grote druk uitoefenen zodat geen matte of glanzende vlekken ontstaan.

4. Deuren en vlakken steeds opdrogen, vooral bij overmatig watergebruik.

5. Zorgen voor een goede en regelmatige verluchting van de badkamerruimte.

BELANGRIJKE INFO: ONZE BADKAMERMEUBELN ZIJN GESCHIKT VOOR EEN NORMAAL BADKAMER- KLIMAAT

MAAR: Het opzwellen van het materiaal door inwerking van water en vocht kan niet als een gebrek erkend worden, indien:

- de relatieve vochtigheidsgraad hoger is dan 90%.
- indien de badkamerruimte niet of onvoldoende wordt verlucht
- vocht en water niet direct met een droge doek wordt opgedroogd,
- indien er een lek is aan de waterleiding
- het badkamermeubel niet of onvoldoende wordt afgekit met niet-zuurhoudende silicone (hierbij is de

WASTAFELONDERKAST van **HEEL GROOT** belang).

INFO IN VERBAND MET BADKAMERVERLICHTING EN SCHAKELAAR/STOPCONTACT

BELANGRIJK: BIJ WERKZAAMHEDEN ER STEEDS VOOR ZORGEN DAT DE ELEKTRICITEIT IS UITGESCHAKELD!

Zones: (zie pagina 12 plan "C1")

De badkamerruimte is ingedeeld in 3 zones.

ZONE O is de ruimte IN het bad of douchekuip, alsook de ruimte onder de badkuip of douche.

ZONE 1 is de ruimte van 120cm, gemeten vanaf van het middelpunt van de wateraanvoer voor douche zonder douchewand of badkuip vanaf de hoogste vaste douchekop of wateraanvoer tot een hoogte van 260cm.

Bij douches zonder douchewand is er geen zone 2. Door de maat van 120cm ontstaat een vergrote zone 2.

ZONE 2 is de ruimte van 60cm rondom de grens van zone 1 tot een hoogte van 225cm.

Binnen de ZONE O en ZONE 1 mag uitsluitend elektrisch materiaal worden aangebracht met lage spanning van maximaal 12V wisselspanning of 30V gelijkspanning.

IP-waarde:

Afhankelijk van de zone waarin het elektrisch materiaal zich bevindt dient de verlichting omwille van veiligheids- redenen te voldoen aan een bepaalde IP-waarde.

IP staat voor de mate van bescherming van het elektrisch materiaal tegen binnendringen van vocht en vaste voorwerpen.

De vereiste IP - waarden zijn de volgende:

ZONE O minimaal IP67

ZONE 1 minimaal IP44

ZONE 2 minimaal IP44

OVERIGE minimaal IP20

Betekenis van de cijfercombinatie bij de IP-waarden:

1ste cijfer na IP IPXX = bescherming tegen stof

0 = niet beschermd

1 = beschermd tegen voorwerpen met een diameter groter dan 50mm

2 = beschermd tegen voorwerpen met een diameter groter dan 12mm

3 = beschermd tegen voorwerpen met een diameter groter dan 2,5mm

4 = beschermd tegen voorwerpen met een diameter groter dan 1 mm

5 = beschermd tegen stof

6 = stofdicht

2de cijfer na IP IPXX = bescherming tegen water

0 = niet beschermd

1 = beschermd tegen druppelend water

2 = beschermd tegen druppelend water bij een schuine stand tot 15°

3 = beschermd tegen sproeiend water

4 = beschermd tegen opspattend water

5 = beschermd tegen waterstralen

6 = beschermd tegen stortbuien

7 = beschermd tegen onderdompeling gedurende 30 minuten tot 1m diep

8 = beschermd tegen verblijf onder water

STEEDS DE VEILIGHEIDSVORSCHRIFTEN VOLGEN VAN HET LAND WAAR HET MEUBEL WORDT GEPLAATST!

HOU ER REKENING MEE DAT DE GARANTIE VAN DE FABRIKANT VERVALT, ZODRA U WIJZIGINGEN AANBRENGT AAN HET ELEKTRISCH GEDEELTE VAN HET SPIEGELPANEEL, SPOT OF SCHAKELAAR/STOPCONTACT (bvb. AFKNIPPEN VAN DE STEKKER, ...). BOVENDIEN KAN DIT LEIDEN TOT ELECTROCUTIE OF BRANDGEVAAR !!!!!!!!!!!

FR

01/2019

INTRODUCTION:

Nos meubles pour salle de bain ont été conçus exclusivement pour usage privé et ne sont dès lors garanties que pour cet usage. Une utilisation non appropriée ou une utilisation dans des locaux publics (hôpitaux, piscines, hôtels, laboratoires, etc...) n'est pas en vertu de notre garantie ni par les conditions générales de la garantie.

Nous pouvons garantir une parfaite qualité de nos meubles de salle de bain exclusivement si **le local de la salle de bain est ventilé** d'une manière suffisante et dans la mesure où toutes les liaisons (entre mur et meuble, entre le lavabo encastré et l'armoire installée au-dessous ...) qui peuvent entrer en contact avec de l'eau ou de l'humidité sont garnies d'une étanchéité au moyen de silicone exempte d'acide.

Veillez à ce que **le bord de la découpe** de la cuvette du lavabo soit **siliconée**.

Toutes les connexions électriques doivent être réalisées suivant les prescriptions qui sont s'application **en cette matière**.

Notre mobilier de salle de bain est garanti pour une période de 5 ans, la facture faisant office de preuve de début de période de garantie.

MONTAGE

(prescriptions de montage en cas de fixation d'un lavabo encastré ou d'une vasque à poser à une hauteur de 90cm) - voir plan A ou B

VOUS POUVEZ INSTALLER UN CONSOLE QUI SOUTIENT VOTRE TABLETTE EN BOIS OU VOTRE TABLETTE INTEGREE !

1. Lavabo Encastré

Notez d'abord l'épaisseur de la tablette que vous avez achetée pour le meuble.

Vous déterminez ensuite à quelle hauteur vous souhaitez placer le lavabo (hauteur de travail). En régie générale, le bord supérieur du lavabo se trouve à 90cm du sol. (voir page 13-14 plans « A1 » - « A3 »)

TOUS NOS PLANS SONT BASES SUR UNE HAUTEUR DE 90CM.

Si vous souhaitez installer le lavabo plus haut ou plus bas, vous devez tenir compte de cette distance **EN PLUS OU EN MOINS** par rapport aux mesures indiquées sur le plan.

2. Indiquez sur le mur, **au moyen d'un niveau d'eau**, l'emplacement des différents éléments

3. Déterminez ensuite l'emplacement des **trous à percer** pour les pythons (voir page 14 plan « A3 »)

4. **Sortez maintenant les éléments de leur emballage** et déclipsez (charnières) les portes (voir page 11 - plans « D1 » ou « E1 »). Retirez des armoires les étagères et les tiroirs.

Il est préférable de **numéroter ces éléments**, car c'est ensuite à leur position d'origine qu'ils devront être réinstallés..

5. Après avoir fixé les pythons, placez les éléments dans cet ordre successif.

1. armoire de toilette ou panneau miroir 2. élément bas 3. lavabo encastré 4. colonne

METTEZ LES PARTIES RETIREES EN SECURITE, DE PRÉFÉRENCE SUR UNE COUVERTURE OU SUR UN CARTON.

SI VOUS AVEZ DES PORTES A MIROIR, FAITES TRES ATTENTION!

6. **Mode d'installation:** (voir page 9-10 la liste des accessoires)

A. Le(les) **meuble(s) bas** est(sont) **suspendu(s)** et réglés au moyen des deux systèmes de fixation fournis (voir page 9 plan « F1 »).

B1. **Le plan de toilette en marbre de synthèse ou en céramique** est place sur l'armoire, après avoir préalablement **disposé une couche de silicone exempte d'acide** à la partie supérieure des parois latérales des armoires installées au-dessous.

DANS LE CAS OÙ LA SOUS-MEUBLE A UN LARGEUR DE 1200 MM, LA CONSOLE FOURNIE DOIT ÊTRE INSTALLÉ ENTRE LES DEUX CUVETTES DU LAVABO AFIN DE SOUTENIR LA TABLETTE. (fixer avec 3 * PLUG Fischer SX 10*50 + vis de fixation SPAX 6*50)

C. **Fixez l'armoire de toilette** sur les plaques de fixations fournies et effectué le réglage correct (voir page 9 plan « F2 »).
ou

D. **Fixez le panneau miroir** en posant sur les vis crochets fournis. (voir page 10 plan « F3 »).

E. Déposez un **cordon de silicone exempte d'acide** a tous les endroits qui peuvent se trouver en contact avec de l'eau (**IMPORTANT** : aussi entre le plan de toilette et l'élément bas)

F. **Réglez les portes** et les tiroirs afin d'obtenir un ensemble parfait (voir page 11 plans « D1 » et « E1 »).

VEILLEZ, BIEN ENTENDU, A CE QUE TOUS LES ÉLÉMENTS SOIENT DE NIVEAU!

UN MONTAGE PARFAIT N' EST POSSIBLE QUE SUR UN MUR EN BRIQUE SOLIDE.

Lorsque l'on utilise des parois constituées d'autres matériaux, ceux-ci doivent être exécutés de manière correcte afin que

la fixation des meubles puisse se faire d'une manière appropriée et solide.

POUR LE MONTAGE, UTILISEZ EXCLUSIVEMENT LES ACCESSOIRES DE MONTAGE QUI SONT LIVRES AVEC LE MEUBLE.

Les chevilles fournies sont destinées à des murs en briques. Pour toute dérogation à ce sujet il vous revient de trouver des chevilles appropriées.

N'APPORTEZ AU MEUBLE AUCUNE MODIFICATION DE STRUCTURE QUI PUISSE COMPROMETTRE SA SOLIDITE.

NE LUI AJOUTEZ AUCUN ACCESSOIRE QUI SOIT ETRANGER A LA GAMME DU FABRICANT.

INFORMATIONS IMPORTANTES

1. En cas de dommage et afin d'éviter tout endommagement supplémentaire, le défaut mis en évidence doit être signalé immédiatement au vendeur lors de la livraison ou du montage.

2. Les dégâts de transport sont en vertu de la garantie du fabricant des meubles pour autant que les dommages sont dus au transport par le fabricant lui-même.

3. La garantie n'est pas d'application si le meuble n'est pas monté conformément aux directives de montage.

4. Les dommages dus à l'apport de composants «étrangers» ne tombent pas sous la responsabilité du fabricant. Les endommagements survenant par suites d'une utilisation peu judicieuse ou non appropriée ne sont pas en vertu de la garantie.

5a. Les dommages découlant du recours à des modifications (transformations) du meuble ne sont pas en vertu de la garantie.

5b. Ci-dessous n'est pas en vertu de la garanti :

- les dégâts des eaux (fuites aux robinets, etc...)

- dégâts occasionnés par du feu

- dégâts occasionnés par des produits agressifs ou chimiques

- un montage ou des réparations exécutés par du personnel non qualifié

- des dommages dus à une consommation d'eau excessive et/ou un mauvais entretien du meuble.

- lampes, spots, transfos et ballasts.

- mobilier provenant de salles d'exposition, foires, etc...

- ensoleillement excessif

- dommages aux éléments des tiroirs occasionnés par de l'eau de débordement et/ou d'éclaboussure

- dommages dus à une utilisation inappropriée (voir page 1 de l'introduction).

ENTRETIEN DU MEUBLE DE SALLE DE BAIN

Pour les composants des meubles y compris les fronts de tiroirs et les portes.

1. N'utilisez AUCUN produit de nettoyage ABRASSIF ou AGRESSIF, ni de produit contenant de l'huile ou une éponge dure.

TESTEZ D'ABORD LE PRODUIT DETERGENT SUR UN EMBLACEMENT DISSIMULE AU REGARD.

2. Les surfaces doivent être traitées dans leur totalité et ceci toujours avec un linge propre légèrement humide, avec de l'eau à température de la main, éventuellement avec un peu de détergent à usage domestique.

3. Lors du nettoyage, ne pas exercer de pression excessive afin d'éviter que n'apparaissent des taches mates ou brillantes.

4. Sécher toujours les portes et surfaces, surtout en cas de consommation excessive d'eau.

5. Veiller à une bonne et régulière ventilation du local de salle de bain.

INFORMATIONS IMPORTANTES: NOS MEUBLES DE SALLE DE BAIN SONT PREVUES POUR UN MILIEU CLIMATIQUE NORMAL DE SALLE DE BAIN.

MAIS: le gonflement du matériel par l'action de l'eau et de l'humidité ne peut pas être reconnu comme étant un défaut, si:

- le degré d'humidité relative est supérieur à 90%.
- si le local de la salle de bain n'est pas ventilé d'une manière suffisante
- si l'humidité et l'eau n'est pas immédiatement séchée au moyen d'un linge sec.
- s'il y a une fuite à la conduite d'eau
- si le meuble de salle de bain n'a pas été étanchéité avec une silicone exempte d'acide (à cet égard, **L'ARMOIRE INSTALLEE AU DESSOUS DU TABLETTE INCASTRE** est d'une **TRES GRANDE** importance).

INFO CONCERNANT L'ECLAIRAGE DE LA SALLE DE BAIN ET INTERRUPTEURS/PRISES

IMPORTANT: LORS DES TRAVAUX, VEILLEZ A CE QUE L'ELECTRICITE SOIT DECONNECTEE!

Zones: (voir page 12 plan « C1 »)

Le local de la salle de bain est réparti en 3 zones:

ZONE 0 est l'espace **DANS** la baignoire ou le tub de douche, ainsi que l'espace au-dessous de la baignoire

ZONE 1 est l'espace de 120cm, mesuré à partir du point central de l'alimentation pour douche, sans pare-douche ou tub de douche à partir de la pomme la plus élevée de la douche ou de l'alimentation en eau jusqu'à une hauteur de 260cm. Dans le cas de douches sans pare-douche, il n'y a pas de zone 2. En raison de la mesure de 120cm, c'est la zone 2 qui est agrandie.

ZONE 2 est l'espace de 60cm autour de la limite de la zone 1 jusqu'à une hauteur de 225cm. Au sein des **ZONE 0** et **ZONE 1**, seul peut être installé du matériel électrique à basse tension de 12V maximum en courant alternatif ou 30V en courant continu.

Valeur IP:

En fonction de la zone dans laquelle se trouve le matériel électrique l'éclairage doit, pour des raisons de sécurité, satisfaire à une valeur IP déterminée.

IP est une indication de la mesure de protection du matériel électrique à l'égard de la pénétration de l'humidité dans des objets fixes.

Les **valeurs IP** exigées sont les suivantes:

ZONE 0 minimum **IP67**

ZONE 1 minimum **IP44**

ZONE 2 minimum **IP44**

AILLEURS minimum **IP20**

Signification de la combinaison des chiffres dans le cas des valeurs IP:

1er chiffre après IP IPXX = protection contre des poussières

0 = non protégé

1 = protégé contre des objets d'un diamètre supérieur à 50mm

2 = protégé contre des objets d'un diamètre supérieur à 12mm

3 = protégé contre des objets d'un diamètre supérieur à 2,5mm

4 = protégé contre des objets d'un diamètre supérieur à 1 mm

5 = protégé contre la poussière

6 = étanche à la poussière

2ième chiffre après IP IPXX = protection contre l'humidité

0 = non protégé

1 = protégé contre de l'eau en gouttes

2 = protégé contre de l'eau en gouttes en cas de position inclinée jusqu'à 15°

3 = protégé contre de l'eau pulvérisée

4 = protégé contre des éclaboussures d'eau

5 = protégé contre des jets d'eau

6 = protégé contre des averses

7 = protégé contre une immersion durant 30 minutes jusqu'à 1m de profondeur

8 = protégé contre le séjour sous l'eau

TOUJOURS SUIVRE LES PRESCRIPTIONS DE SECURITE DU PAYS DANS LEQUEL LE MEUBLE EST INSTALLE!

TENEZ COMPTE DU FAIT QU'IL Y A DECHANCE DE LA GARANTIE DU FABRICANT, DES QUE DES MODIFICATIONS SONT APPORTEES A LA PARTIE ELECTRIQUE DU PANNEAU MUNI D'UN MIRROIR, AU SPOT OU A L'INTERRUPTEUR/LA PRISE (p. ex. SECTIONNER LA PRISE, ...). EN OUTRE, CECI PEUT ENGENDRER UNE ELECTROCUTION OU UN INCENDIE !!!!!!!!!!!

BESLAG

Vooreerst wensen wij U er attent op te maken dat uitsluitend het bijgeleverde beslag (haken, pluggen, vijzen...) mag gebruikt worden.

Houdt rekening dat de bijgeleverde pluggen enkel in volle stenen muren kunnen gebruikt worden. Bij welke afwijking ook dient u zelf te zorgen voor de aangepaste pluggen of bijkomende versterkingen.

Het gebruik van ander dan het bijgeleverde beslag kan de stabiliteit van het badkamermeubel in het gedrang brengen.

Bij gebruik van vreemd beslag zien we af van alle verantwoordelijkheid. **DE GARANTIE IS DAN NIET MEER VAN TOEPASSING.**

ACCESSOIRES PRINCIPAUX

Nous voudrions d'abord attirer votre attention sur le fait que ce sont exclusivement les accessoires de montage (équerres de support, chevilles, vis...) qui peuvent être utilisés.

Tenez compte du fait que les chevilles fournies ne peuvent être utilisées que dans des briques pleines ou de la pierre. Pour toute dérogation quelle qu'elle soit, à ce sujet, il vous revient de trouver des chevilles appropriées ou des dispositifs supplémentaires de renforcement.

L'utilisation d'un accessoire de fixation autre que celui fourni peut mettre en danger la stabilité le meuble de salle de bain.

*Dans le cas d'utilisation d'un accessoire de fixation étranger, nous déclinons toute responsabilité. **DANS CE CAS, LA GARANTIE N'EST PLUS D'APPLICATION***

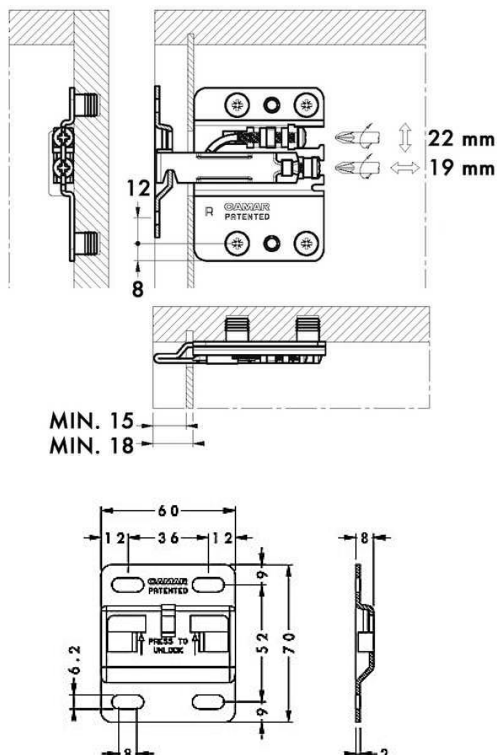
Plan F1

Onderkasten:

8 pluggen diam. 6mm uitsluitend te gebruiken bij volle stenen muren
2 bevestigingsplaten en 2 ophangsystemen

Armoires sous-vasque:

8 chevilles diam. 6mm à utiliser exclusivement dans des murs en brique pleines
2 systèmes de suspension et 2 plaques murales de fixation



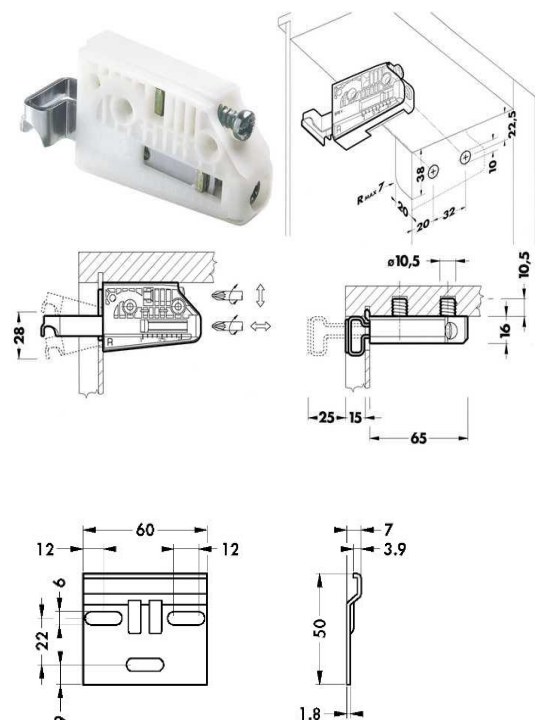
Plan F2

Kolomkasten en spiegelkasten:

6 pluggen diam. 6mm uitsluitend te gebruiken bij volle stenen muren
2 bevestigingsplaten en 2 ophangsystemen

Armoires de toilette et armoires colonne:

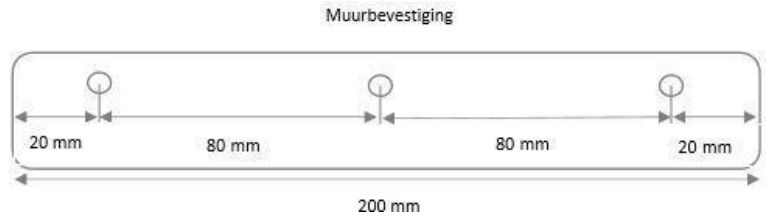
6 chevilles diam. 6mm à utiliser exclusivement dans des murs en brique pleines
2 systèmes de suspension et 2 plaques murales de fixation



Plan F4

Spiegelkasten en spiegelkaders frame :

2 bevestigingsplaten 200 mm
6 pluggen diam. 6mm
uitsluitend te gebruiken bij
volle stenen muren



Armoires de toilette Frame:

2 plaques de fixations 200 mm
6 chevilles diam. 6mm à utiliser exclusivement dans des murs en briques pleines

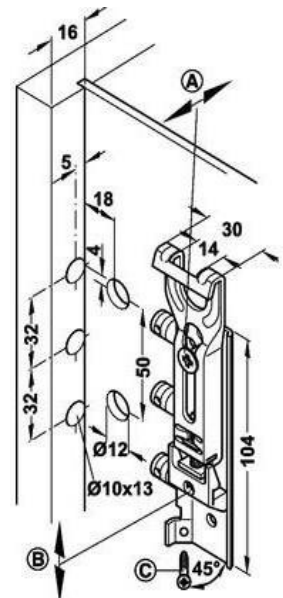
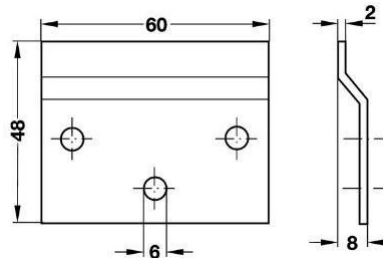
Plan F5

Hangkast:

2 bevestigingsplaten en 2 ophangsystemen + 4 afdekdoppen
6 pluggen diam. 6mm uitsluitend te gebruiken bij volle stenen muren

Armoire à pendre :

2 systèmes de fixations + 2 plaques murales + 4 caches
6 chevilles diam. 8mm à utiliser exclusivement dans des murs en briques pleines

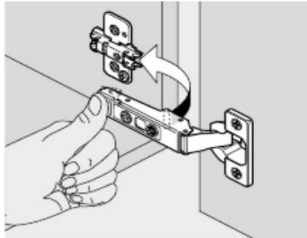


REGELING VAN DE SCHARNIEREN

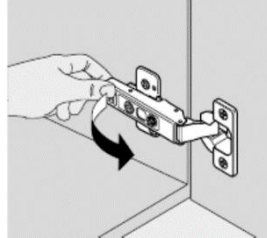
REGLAGE DES CHARNIERES

Plan D1

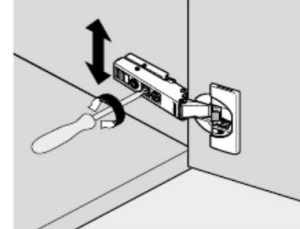
Montage van de scharnieren
Fixation de la charnière



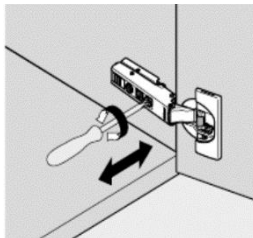
Demontage van de scharnier
Enlèvement de la charnière



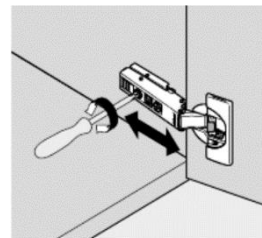
Hoogteregeling
Réglage hauteur



Zijdelingse regeling
Réglage latérale



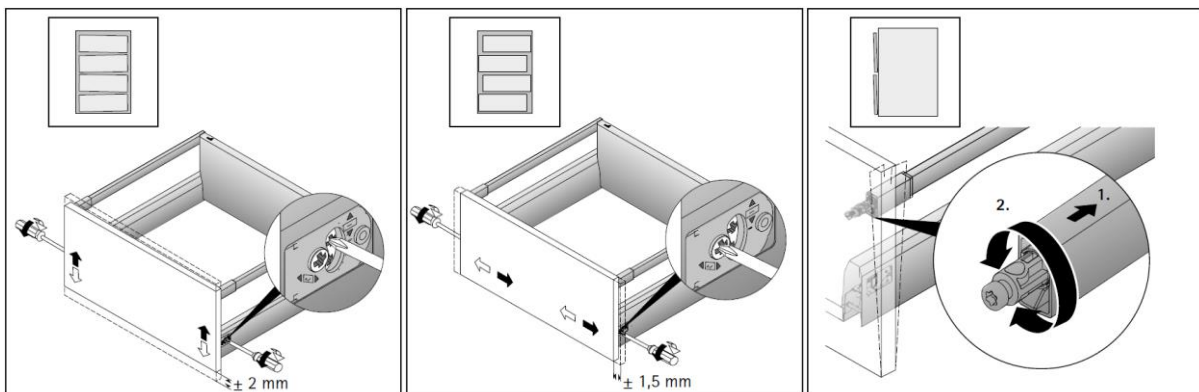
Diepteregeling
Réglage profondeur



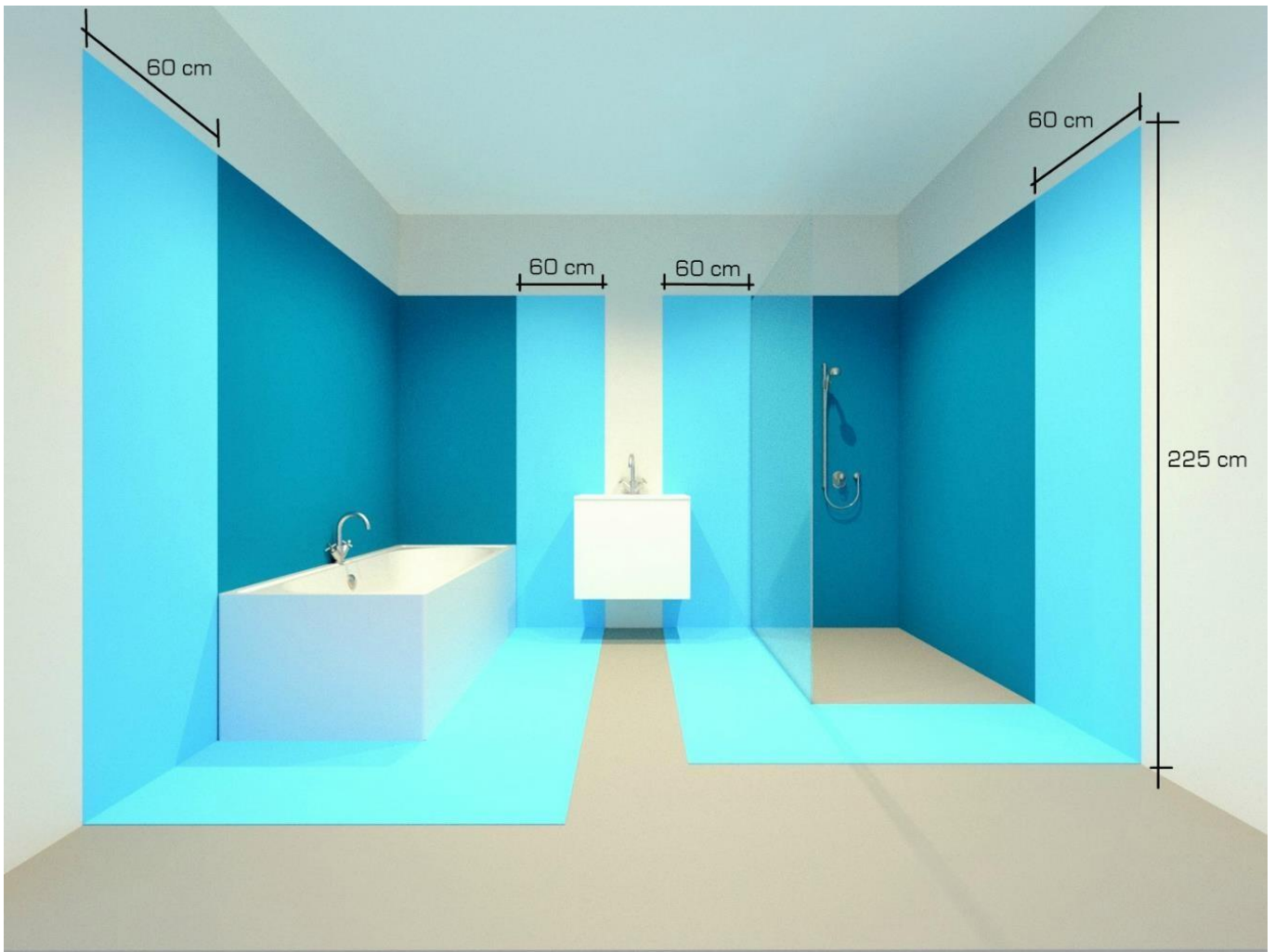
REGELING VAN DE LADES

REGLAGE DES TIROIRS

Plan E1



PLAN C1 - IP - ZONES



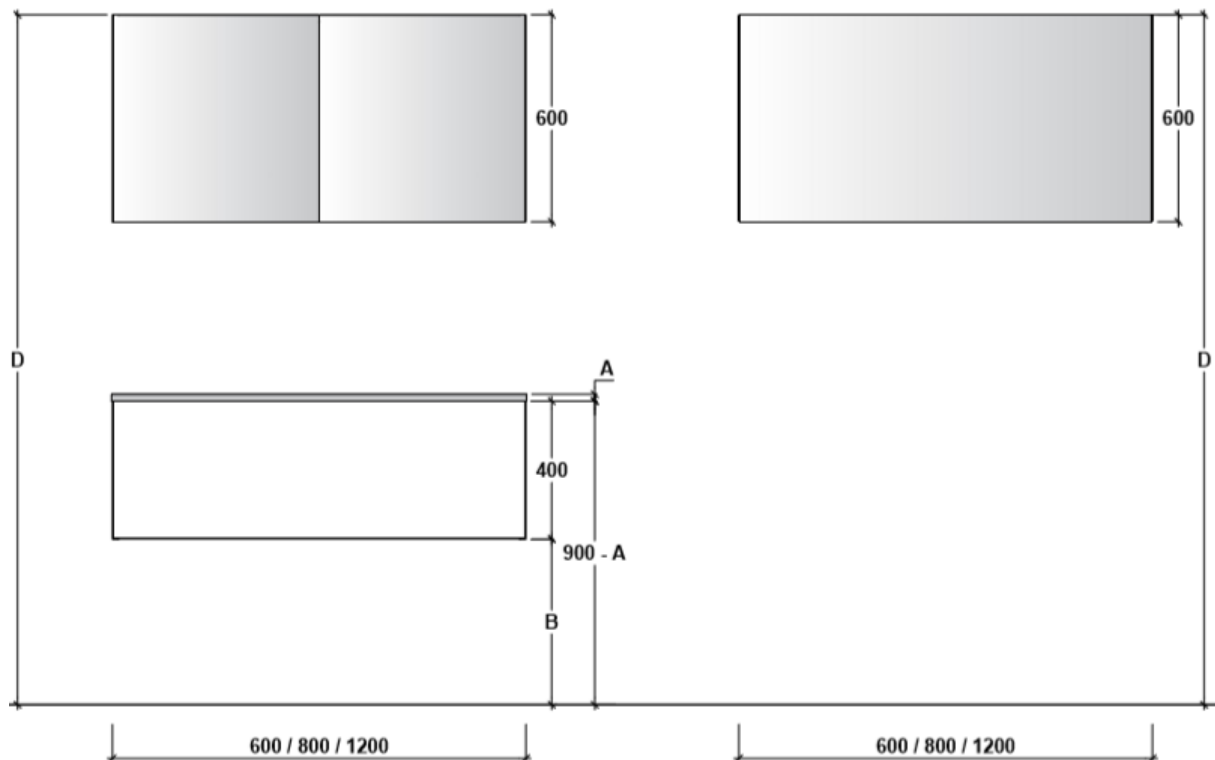
Zone 0 =Inwendig volume badkuip Zone 1 Zone 2 Zone 3

OPSTELLING MET INTEGRALE TABLET

ENSEMBLE AVEC TABLETTE INTEGRALE

A1 – Afmetingen

A1 – Dimensions

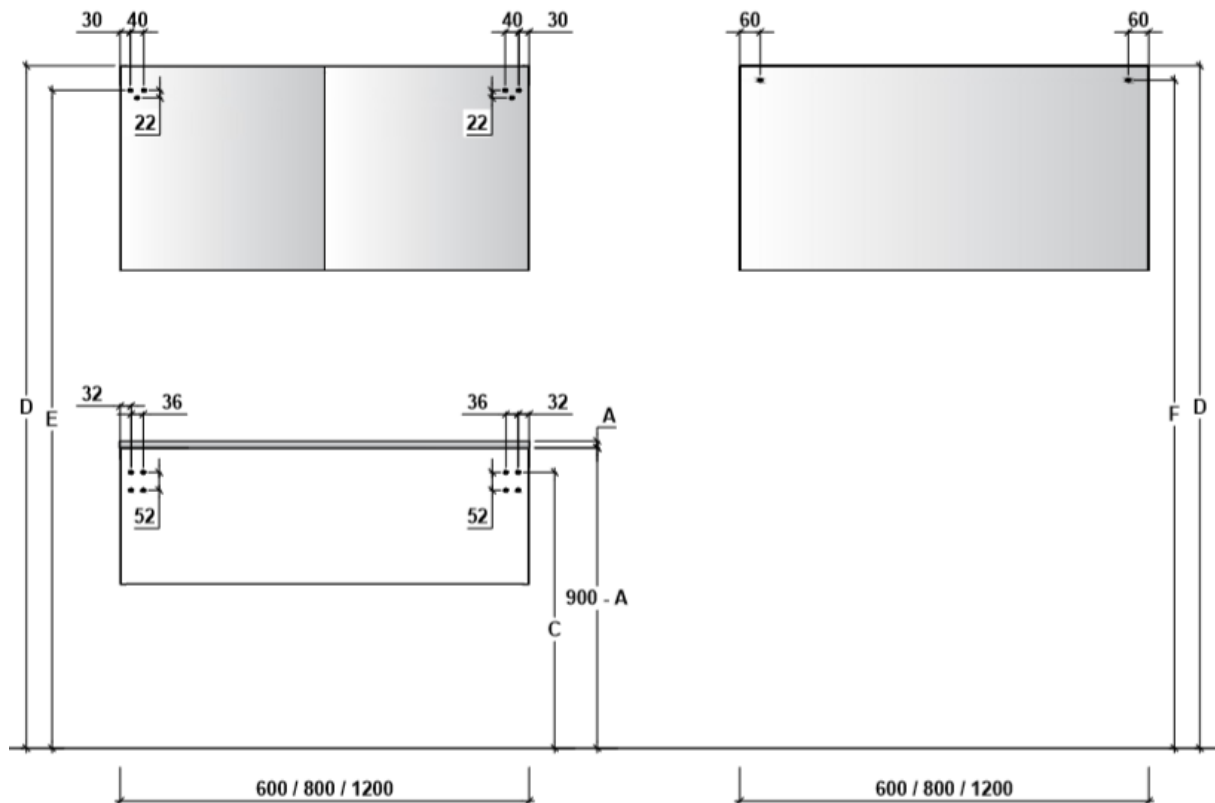


Tablet dikte (mm) / épaisseur tablette (mm)	A	15	16	17	20	85
vloert -> onderzijde meubel wastablet / Sol -> dessous du meuble avec tablette intégrale	B	485	484	483	480	415
Hoogte bovenkant kast / hauteur armoire	D	1900	1900	1900	1900	1900

OPSTELLING MET INTEGRALE TABLET
ENSEMBLE AVEC TABLETTE INTEGRALE

A3 – Montageplan

A3 – Plan de montage



Tablet dikte (mm) / épaisseur tablette (mm)	A	15	16	17	20	85
Boring ophanging kast / percage suspension au-dessus	C	813	812	811	808	743
Hoogte bovenkant kast / hauteur armoire	D	1900	1900	1900	1900	1900
Hoogte ophanging boven / percage suspension au-dessus	E	1838	1838	1838	1838	1838