

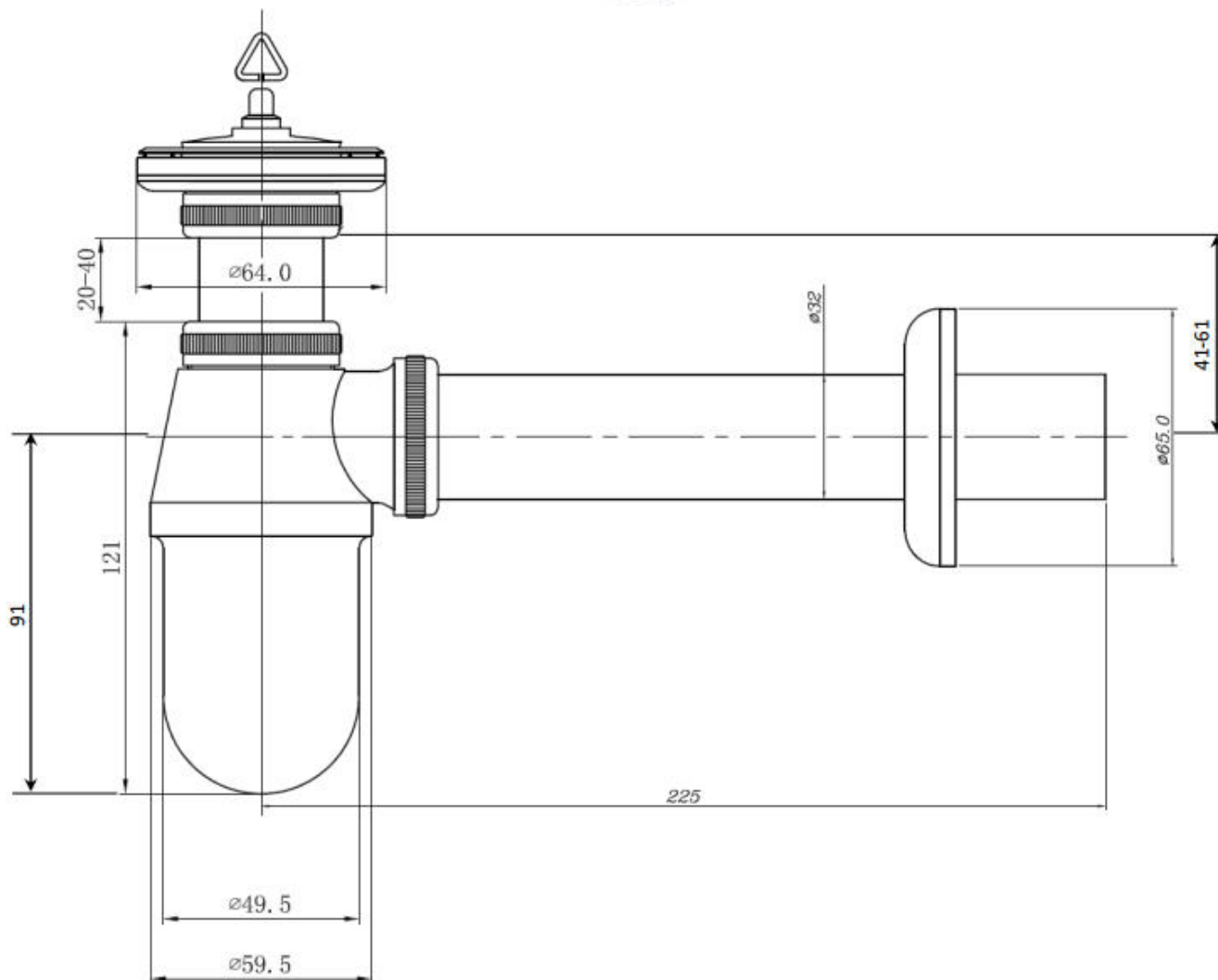
## SIPHON BOUTEILLE ROND LAITON CHROMÉ

SKU 134027

PHOTO



PLAN





---

## **SIPHON BOUTEILLE ROND LAITON CHROMÉ**

SKU 134027

### **Material**

laiton

### **Surfaces**

chromé

### **Caractéristiques**

- Siphon bouteille en chromé
- Avec tube de surverse 250 mm et rosace
- Avec bonde et bouchon en caoutchouc
- 5/4"
- 32 mm  $\emptyset$  sortie avec rosace