



## UTCFLX INWENDIGE VERLOOPSTUK

### FUNCTIE :

- Rechtstreekse verbinding te maken met een kunststof afvoerbuis Ø110 met een kleinere buis.



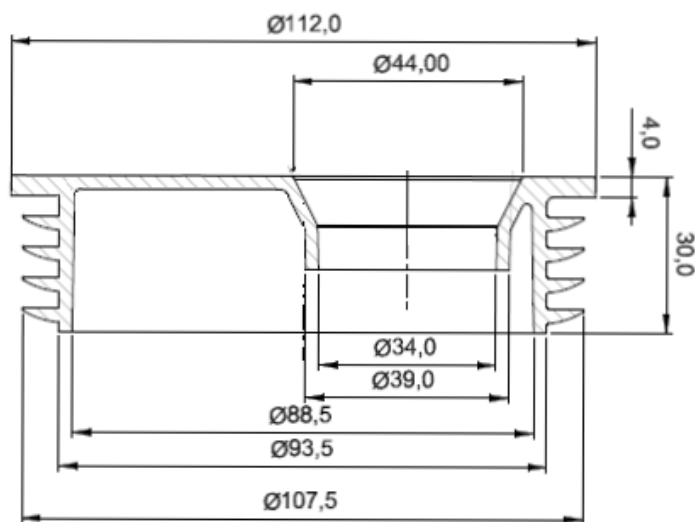
### EIGENSCHAPPEN :

- Één reductie voor een dunwandige als dikwandige (Benor) buis Ø110 PP PVC
- Rechtstreekse montage in een afgezaagde buis.
- Lage inbouwhoogte
- EPDM rubber
- Conform EN681-2

### UITVOERING:

- RBR110040

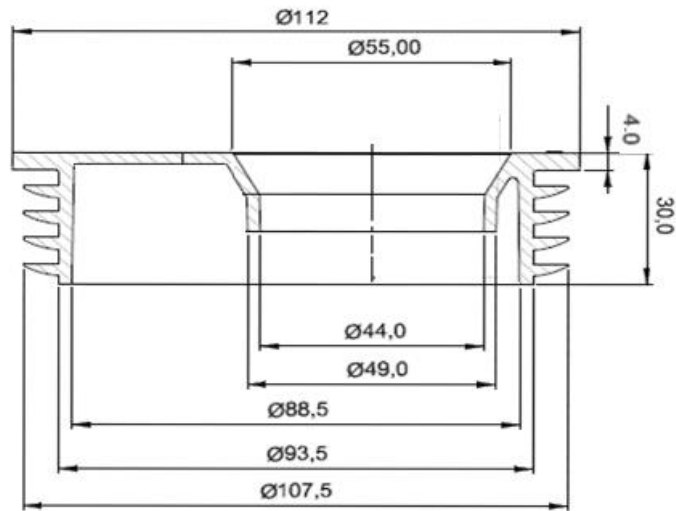
Ø110 – Ø40





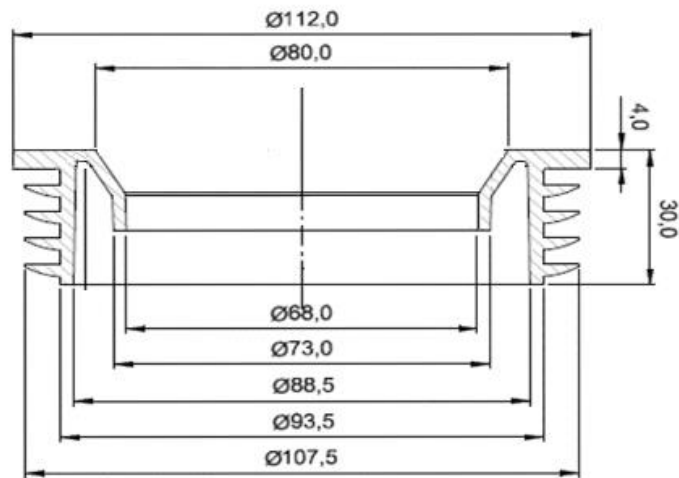
• RBR110050

Ø110 – Ø50



• RBR110075

Ø110 – Ø75



• RBR110090

Ø110 – Ø90

