

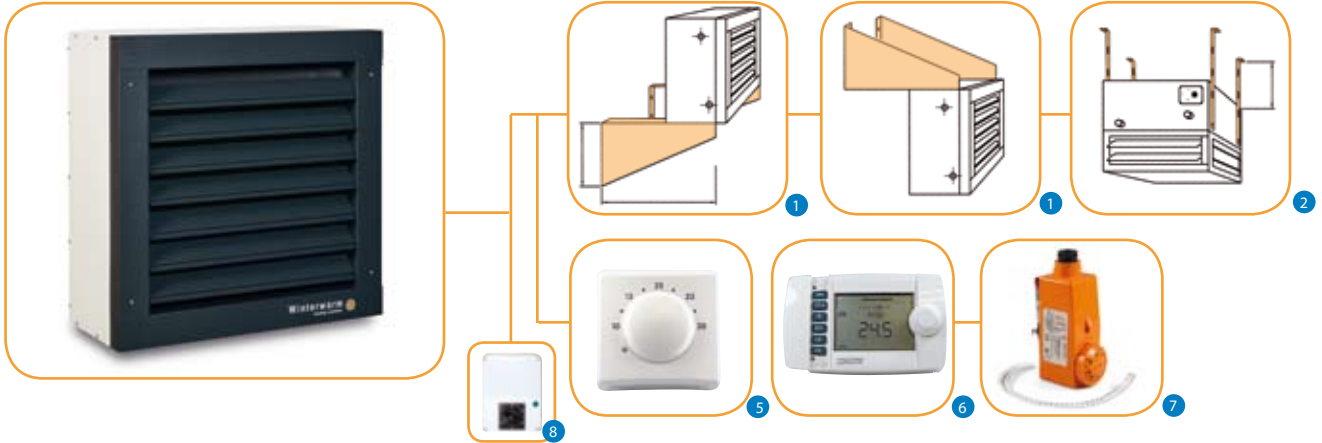
série WWH



La série WWH est une gamme complète d'aérothermes à eau chaude pour raccorder à une chaudière pour un chauffage agréable et confortable.

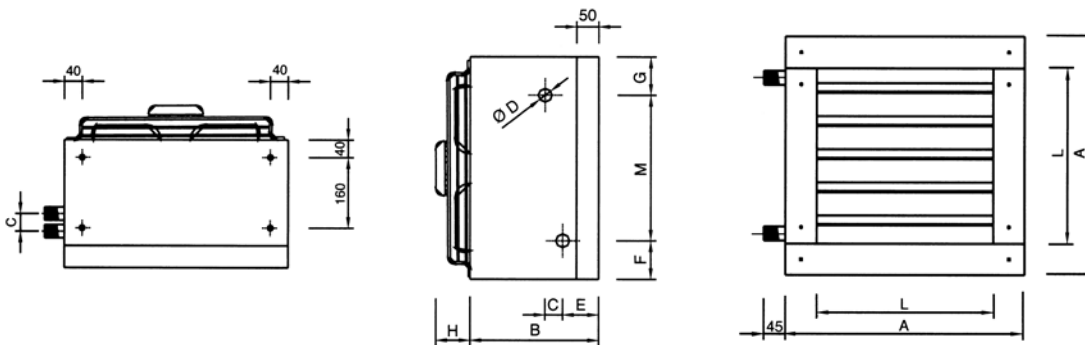
Caractéristiques

- circulation optimale de l'air chaud • excellente répartition de la chaleur • plusieurs bouches de pulsion • à installer partout • 8 suspensions M10
- 9 capacités • commande simple • durée de vie prolongée



Dimensions

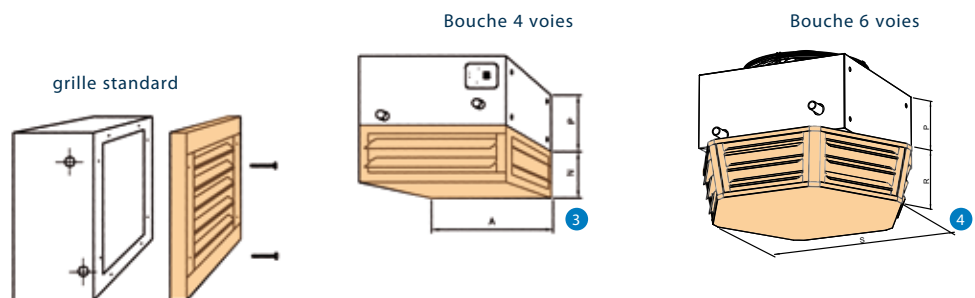
La gamme de 10 à 80 kW se compose de 3 différents encombrements. Le premier chiffre indique l'encombrement de l'appareil (1, 2 ou 3).



Type	110	115	120	230	235	245	350	365	380
Encombrement	1	1	1	2	2	2	3	3	3
A	505	505	505	679	679	679	834	834	834
B	290	290	290	290	290	290	340	340	340
C	40	40	43	40	40	43	40	40	43
D	3/4"	3/4"	3/4"	3/4"	3/4"	1"	1"	1"	1"
E	81	81	79.5	81	81	79.5	81	81	79.5
F	87.5	87.5	75	87	87	74.5	89.5	89.5	77
G	87.5	87.5	87.5	87	87	87	89.5	89.5	89.5
H	90	90	90	135	135	135	190	190	190
L	375	375	375	535	535	535	690	690	690
M	330	330	342.5	505	505	517.5	655	655	667.5

Bouches de pulsion

Type	1	2	3
A	505	679	834
N	200	200	200
P	240	240	290
R	181	181	-
S	714	957	-



Caractéristiques techniques WWH

Type	Unité	110	115	120	230	235	245	350	365	380
Référence Winterwarm		GI122LWW	GI122HWW	GI123HWW	GI162LWW	GI162HWW	GI163HWW	GI202LWWW	GI202LWW	GI203LWW
Référence Van Marcke		712500	712501	712502	712503	712504	712505	712506	712507	712508
Puissance*	kW	11,4	14,9	17,6	25,2	32,2	42,7	47,0	59,3	72,1
Débit d'air	m ³ /h	1200	1900	1500	2800	4300	3800	5400	8200	6300
Portée horizontale	m	10	14	12	19	22	19	20	25	21
Portée verticale	m	3,5	5	4	6	7	6	7	8	7
Voltage	V	230	230	230	230	230	230	230	230	230
Ampérage (max)	A	0,6	1,2	1,2	0,8	1,7	1,7	2,4	3,2	3,2
Puissance électrique absorbée	W	110	170	170	165	365	365	540	730	730
Poids (rempli avec de l'eau)	kg	20	20	21	31	31	32	44	61	65
Raccordement primaire (mâle)	G"	3/4	3/4	3/4	3/4	3/4	1	1	1	1
Résistance hydraulique	kPa	2	3	3	3	3	5	4	5	9
Hauteur de pose recommandée	m	2,5	2,5	2,5	2,5	2,5	2,5	2,5	2,5	2,5
Niveau sonore (distance 5 m)	dB(A)	50	59	58	52	57	56	58	61	62
Moteur		230V mono			Isolation classe F		classe de protection IP54			

*) régime 90°/70°

Accessoires WWH

Description	110	115	120	230	235	245	350	365	380
1 Jeu de consoles	VM ref. 712546	712546	712546	712546	712546	712546	712546	712546	712546
2 Jeu de montage plafond	VM ref. 712547	712547	712547	712547	712547	712547	712547	712547	712547
3 Bouche 4 voies	VM ref. 712540	712540	712540	712541	712541	712541	712542	712542	712542
4 Bouche 6 voies	GA120WW6	GA120WW6	GA120WW6	GA245WW6	GA245WW6	GA245WW6	-	-	-
Lamelles verticales	GAIN120GRY	GAIN120GRY	GAIN120GRY	GAIN245GRY	GAIN245GRY	GAIN245GRY	GAIN380GRY	GAIN380GRY	GAIN380GRY
Nombre de lamelles	3 st.	3 st.	3 st.	5 st.	5 st.	5 st.	7 st.	7 st.	7 st.
Commandes						art.nr. WW			VM ref.
5 Thermostat d'ambiance simple 230V						IW3960			719996
6 Thermostat d'ambiance à horloge 230 V, 6 Amp.						IW3958			719996
7 Thermostat applique						IH8500			719996
8 Commutateur 5 positions 2,2 Amp.						IA8540			712522
8 Commutateur 5 positions 3,5 Amp.						IA8542			712523
8 Commutateur 5 positions 5,0 Amp.						IA8543			712524
8 Commutateur 5 positions 8 Amp.						IA8544			712525
8 Commutateur 5 positions 11 Amp.						IA8515			712526
8 Commutateur 5 positions 15 Amp.						IA8516			712527
Vanne de zone. 230 V. -1" (2-voies)						GA3980			719996

Tableau de corrections pour d'autres températures

Pour d'autres températures de l'eau et d'autres températures ambiantes, pour obtenir la puissance exacte, il faut la multiplier par le coefficient ici-dessous.

Régime	Température de l'air ambiant					
	0°C	5°C	10°C	15°C	18°C	20°C
90/70°C	1,30	1,19	1,10	1,00	0,94	0,91
80/60°C	1,11	1,01	0,91	0,82	0,76	0,73
70/50°C	0,92	0,82	0,73	0,64	0,56	0,55
60/40°C	0,73	0,64	0,54	0,45	0,40	0,37
50/30°C	0,54	0,45	0,37	0,27	0,22	0,18

6.2 Conversietabel WWH 110

Type WWH 110																
V2012		Snelheid / Speed 5, 230V			Snelheid / Speed 4, 180V			Snelheid / Speed 3, 160V			Snelheid / Speed 2, 140V					
Luchtdebiet / Air Flow		1200 m ³ / h			1100 m ³ / h			1000 m ³ / h			800 m ³ / h					
Geluidsniveau / Sound Level		50 dB (A)			44 dB (A)			41 dB (A)			37 dB (A)					
Régime /	Lucht / Air	kW	Temp. °C	Lucht / Air	Water	kPa	kW	Temp. °C	Lucht / Air	Water	kPa	kW	Temp. °C	Lucht / Air	Water	kPa
Régime °C	Temp. °C			Temp. °C	°Cm ³ / h	h kPa			Temp. °C	°Cm ³ / h	h kPa			Temp. °C	°Cm ³ / h	h kPa
55/45	-10	11,4	15,5	16,4	0,94	6	10,2	17,3	19,6	0,77	4	8,8	19,6	23,5	0,60	3
	0	9,1	21,2	21,9	0,76	4	8,2	22,7	24,6	0,62	3	7,1	24,6	27,8	0,48	2
	5	8,1	24,0	24,6	0,67	3	7,2	25,4	27,1	0,54	2	6,2	27,1	30,0	0,42	1
	10	7,0	26,8	27,3	0,58	2	6,2	28,0	29,5	0,47	2	5,4	29,5	32,1	0,37	1
	15	5,9	29,5	30,0	0,49	2	5,3	30,6	31,9	0,40	1	4,6	31,9	34,1	0,31	1
	18	5,3	31,1	31,6	0,44	1	4,8	32,1	33,3	0,36	1	4,1	33,3	35,4	0,28	1
	20	4,9	32,2	32,7	0,41	1	4,4	33,1	34,3	0,33	1	3,8	34,3	36,2	0,26	1
60/40	-10	10,5	13,4	14,2	0,43	1	9,4	15,2	17,4	0,36	1	8,2	17,4	21,3	0,28	1
	0	8,3	19,1	19,8	0,34	1	7,4	20,6	22,4	0,28	1	6,5	22,4	25,7	0,22	1
	5	7,2	22,0	22,6	0,30	1	6,4	23,3	24,9	0,25	1	5,6	24,9	27,8	0,19	1
	10	6,1	24,7	25,3	0,25	1	5,5	25,9	27,3	0,21	1	4,8	27,3	29,9	0,17	1
	15	5,1	27,5	27,9	0,21	1	4,6	28,5	29,7	0,18	1	4,1	29,7	31,9	0,14	1
	18	4,5	29,1	29,5	0,19	1	4,1	30,0	31,1	0,15	1	3,5	31,1	33,1	0,12	1
	20	4,1	30,2	30,6	0,17	1	3,7	31,0	32,1	0,14	1	3,2	32,1	33,9	0,11	1
70/50	-10	12,7	18,4	19,4	0,53	2	11,4	20,5	23,2	0,43	1	9,9	23,2	27,7	0,34	1
	0	10,4	24,2	25,0	0,43	1	9,4	26,0	28,3	0,36	1	8,1	28,3	32,2	0,28	1
	5	9,3	27,0	27,8	0,39	1	8,4	28,7	30,7	0,32	1	7,3	30,7	34,3	0,25	1
	10	8,2	29,8	30,5	0,34	1	7,4	31,3	33,2	0,28	1	6,4	33,2	36,5	0,22	1
	15	7,2	32,6	33,2	0,30	1	6,5	33,9	35,6	0,25	1	5,6	35,6	38,5	0,19	1
	18	6,6	34,2	34,8	0,27	1	5,9	35,5	37,0	0,22	1	5,1	37,0	39,8	0,18	1
	20	6,2	35,3	35,9	0,26	1	5,5	36,5	38,0	0,21	1	4,8	38,0	40,6	0,17	1
80/60	-10	15,0	23,4	24,6	0,62	3	13,4	25,9	28,9	0,51	2	11,6	28,9	34,1	0,40	1
	0	12,6	29,2	30,2	0,53	2	11,3	31,4	34,0	0,43	1	9,8	34,0	38,6	0,34	1
	5	11,5	32,1	33,0	0,48	2	10,3	34,1	36,5	0,39	1	8,9	36,5	40,8	0,31	1
	10	10,4	34,9	35,8	0,43	1	9,3	36,7	39,0	0,35	1	8,1	39,0	43,0	0,28	1
	15	9,3	37,7	38,5	0,39	1	8,3	39,4	41,5	0,32	1	7,2	41,5	45,1	0,25	1
	18	8,7	39,4	40,1	0,36	1	7,7	41,0	42,9	0,30	1	6,7	42,9	46,3	0,23	1
	20	8,2	40,5	41,2	0,34	1	7,4	42,0	43,9	0,28	1	6,4	43,9	47,2	0,22	1
90/70	-10	17,2	28,4	29,7	0,72	3	15,4	31,1	34,6	0,59	2	13,3	34,6	40,5	0,46	1
	0	14,8	34,2	35,4	0,62	3	13,2	36,7	39,8	0,50	2	11,4	39,8	45,0	0,39	1
	5	13,6	37,1	38,2	0,57	2	12,2	39,4	42,3	0,46	2	10,5	42,3	47,2	0,36	1
	10	12,5	40,0	41,0	0,52	2	11,1	42,1	44,8	0,43	1	9,7	44,8	49,4	0,33	1
	15	11,4	42,8	43,8	0,48	2	10,2	44,8	47,3	0,39	1	8,8	47,3	51,6	0,30	1
	18	10,7	44,5	45,4	0,45	1	9,6	46,4	48,8	0,37	1	8,3	48,8	52,8	0,28	1
	20	10,3	45,6	46,5	0,43	1	9,2	47,4	49,8	0,35	1	8,0	49,8	53,7	0,27	1

6.3 Conversietabel WWH-115

Type WWH 115

V2012		Snelheid / Speed 5, 230V			Snelheid / Speed 4, 180V			Snelheid / Speed 3, 160V			Snelheid / Speed 2, 140V			Snelheid / Speed 1, 120V			
Luchtdebiet / Air Flow		1900 m ³ /h			1500 m ³ /h			1300 m ³ /h			1000 m ³ /h			700 m ³ /h			
Geluidsniveau / Sound Level		59 dB (A)			54 dB (A)			46 dB (A)			40 dB (A)			34 dB (A)			
Regime / Régime °C	Lucht / Air Temp. °C	Lucht / Air kW	Lucht / Air Temp. °C	Water m ³ /h	Water kPa	Lucht / Air kW	Lucht / Air Temp. °C	Water m ³ /h	Water kPa	Lucht / Air kW	Lucht / Air Temp. °C	Water m ³ /h	Water kPa	Lucht / Air kW	Lucht / Air Temp. °C	Water m ³ /h	Water kPa
55/45	-10	14,9	11,0	1,30	9	13,0	13,3	1,14	7	12,0	14,7	1,04	7	10,2	17,3	0,89	5
	0	12,0	17,5	1,04	7	10,4	19,4	0,91	6	9,6	20,5	0,84	5	8,2	22,7	0,71	4
	5	10,5	20,7	0,92	6	9,2	22,4	0,80	5	8,4	23,4	0,74	4	7,2	25,4	0,63	3
	10	9,1	23,8	0,79	4	8,0	25,3	0,70	3	7,3	26,2	0,64	3	6,2	28,0	0,54	2
	15	7,7	27,0	0,67	3	6,8	28,3	0,59	3	6,2	29,1	0,54	2	5,3	30,6	0,46	2
	18	6,9	28,8	0,60	3	6,1	30,0	0,53	2	5,6	30,7	0,49	2	4,8	32,1	0,41	1
	20	6,4	30,1	0,56	2	5,6	31,2	0,49	2	5,2	31,8	0,45	2	4,4	33,1	0,38	1
60/40	-10	13,6	9,2	0,59	3	11,9	11,3	0,52	2	11,0	12,7	0,48	2	9,4	15,2	0,41	1
	0	10,7	15,6	0,47	2	9,4	17,4	0,41	1	8,7	18,5	0,38	1	7,4	20,6	0,32	1
	5	9,3	18,8	0,40	1	8,2	20,4	0,36	1	7,5	21,4	0,33	1	6,4	23,3	0,28	1
	10	7,9	22,0	0,34	1	7,0	23,4	0,30	1	6,4	24,2	0,28	1	5,5	25,9	0,24	1
	15	6,6	25,1	0,29	1	5,8	26,3	0,25	1	5,3	27,0	0,23	1	4,6	28,5	0,20	1
	18	5,8	27,0	0,25	1	5,1	28,0	0,22	1	4,7	28,7	0,20	1	4,0	30,0	0,18	1
	20	5,2	28,2	0,23	1	4,6	29,2	0,20	1	4,3	29,8	0,19	1	3,7	31,0	0,16	1
70/50	-10	16,6	13,3	0,72	4	14,5	15,9	0,63	3	13,4	17,5	0,58	2	11,4	20,5	0,50	2
	0	13,6	19,9	0,59	3	11,9	22,0	0,52	2	10,9	23,4	0,48	2	9,4	26,0	0,41	1
	5	12,1	23,1	0,53	2	10,6	25,1	0,47	2	9,8	26,3	0,43	1	8,4	28,7	0,37	1
	10	10,7	26,3	0,47	2	9,4	28,1	0,41	1	8,7	29,2	0,38	1	7,4	31,3	0,32	1
	15	9,3	29,4	0,41	1	8,2	31,0	0,36	1	7,5	32,0	0,33	1	6,5	33,9	0,28	1
	18	8,5	31,3	0,37	1	7,5	32,8	0,33	1	6,9	33,7	0,30	1	5,9	35,5	0,26	1
	20	8,0	32,5	0,35	1	7,0	33,9	0,31	1	6,5	34,8	0,28	1	5,5	36,5	0,24	1
80/60	-10	19,5	17,5	0,86	5	17,1	20,5	0,75	4	15,7	22,4	0,69	3	13,4	25,9	0,59	2
	0	16,4	24,1	0,72	4	14,4	26,7	0,63	3	13,2	28,3	0,58	2	11,3	31,4	0,50	2
	5	15,0	27,3	0,66	3	13,1	29,7	0,58	2	12,0	31,2	0,53	2	10,3	34,1	0,45	1
	10	13,5	30,5	0,59	2	11,8	32,7	0,52	2	10,9	34,1	0,48	2	9,3	36,7	0,41	1
	15	12,1	33,7	0,53	2	10,6	35,7	0,47	2	9,7	37,0	0,43	1	8,3	39,4	0,37	1
	18	11,3	35,6	0,49	2	9,9	37,5	0,43	1	9,1	38,7	0,40	1	7,7	41,0	0,34	1
	20	10,7	36,8	0,47	2	9,4	38,7	0,41	1	8,6	39,8	0,38	1	7,4	42,0	0,32	1
90/70	-10	22,4	21,6	0,99	6	19,6	25,0	0,86	5	18,0	27,2	0,79	4	15,4	31,1	0,68	3
	0	19,3	28,3	0,85	5	16,9	31,3	0,74	4	15,5	33,2	0,68	3	13,2	36,7	0,58	2
	5	17,8	31,5	0,78	4	15,5	34,4	0,68	3	14,3	36,1	0,63	3	12,2	39,4	0,54	2
	10	16,3	34,8	0,72	3	14,2	37,4	0,63	3	13,1	39,0	0,58	2	11,1	42,1	0,49	2
	15	14,9	37,9	0,65	3	13,0	40,4	0,57	2	11,9	41,9	0,53	2	10,2	44,8	0,45	1
	18	14,0	39,8	0,62	3	12,2	42,2	0,54	2	11,2	43,6	0,50	2	10,0	46,4	0,42	1
	20	13,4	41,1	0,59	2	11,7	43,4	0,52	2	10,8	44,8	0,48	2	9,2	47,4	0,40	1

6.5 Conversietabel-WWH-230

Type WWH230

V2012		Snelheid / Speed 5, 230V		Snelheid / Speed 4, 180V		Snelheid / Speed 3, 160V		Snelheid / Speed 2, 140V		Snelheid / Speed 1, 120V											
Luchtdebiet / Air Flow		2800 m ³ /h		2600 m ³ /h		2400 m ³ /h		2000 m ³ /h		1600 m ³ /h											
Geluids niveau / Sound Level		52 dB (A)		48 dB (A)		43 dB (A)		39 dB (A)		34 dB (A)											
Régime /	Lucht / Air	Lucht / Air	Water	Lucht / Air	Water	Lucht / Air	Water	Lucht / Air	Water	Lucht / Air	Water										
Régime °C	Temp. °C	kW	m ³ /h kPa	Temp. °C	m ³ /h kPa	Temp. °C	m ³ /h kPa	Temp. °C	m ³ /h kPa	Temp. °C	m ³ /h kPa										
55/45	-10	25,4	14,3	2,21	6	24,3	15,0	2,12	5	23,1	15,8	2,01	5	20,6	17,6	1,80	4	17,9	19,9	1,56	4
	0	20,3	20,2	1,77	4	19,4	20,8	1,69	4	18,5	21,4	1,61	4	16,5	23,0	1,44	3	14,3	24,9	1,25	2
	5	17,9	23,1	1,56	4	17,1	23,6	1,49	3	16,3	24,2	1,42	3	14,5	25,6	1,27	2	12,6	27,3	1,10	3
	10	15,5	25,9	1,35	3	14,8	26,4	1,29	3	14,1	27,0	1,23	2	12,6	28,2	1,10	3	10,9	29,7	0,95	2
	15	13,2	28,8	1,15	2	12,6	29,2	1,10	3	12,0	29,7	1,05	3	10,7	30,7	0,93	2	9,3	32,0	0,81	2
	18	11,8	30,5	1,03	3	11,3	30,9	0,98	3	10,7	31,3	0,94	2	9,6	32,2	0,84	2	8,3	33,5	0,73	1
	20	10,9	31,6	0,95	2	10,4	32,0	0,91	2	9,9	32,3	0,86	2	8,9	33,2	0,77	2	7,7	34,4	0,67	1
60/40	-10	23,2	12,2	1,01	3	22,2	12,9	0,97	2	21,2	13,6	0,92	2	19,0	15,4	0,83	2	16,5	17,7	0,72	1
	0	18,2	18,1	0,79	2	17,4	18,6	0,76	2	16,6	19,3	0,73	1	14,9	20,8	0,65	1	13,0	22,6	0,57	1
	5	15,8	21,0	0,69	1	15,1	21,5	0,66	1	14,5	22,1	0,63	1	13,0	23,4	0,57	1	11,3	25,0	0,49	1
	10	13,5	23,9	0,59	1	12,9	24,3	0,56	1	12,3	24,8	0,54	1	11,1	26,0	0,48	1	9,7	27,4	0,42	1
	15	11,2	26,7	0,49	1	10,7	27,1	0,47	1	10,2	27,5	0,45	1	9,2	28,5	0,40	1	8,1	29,8	0,35	1
	18	9,8	28,4	0,43	1	9,4	28,7	0,41	1	9,0	29,1	0,39	1	8,1	30,0	0,35	1	7,1	31,2	0,31	1
	20	8,9	29,5	0,39	1	8,6	29,8	0,37	1	8,2	30,2	0,36	1	7,4	31,0	0,32	1	6,5	32,1	0,28	1
70/50	-10	28,2	17,0	1,23	2	27,0	17,8	1,18	2	25,7	18,7	1,13	2	23,0	20,9	1,01	3	20,0	23,5	0,88	2
	0	23,1	22,9	1,01	3	22,1	23,7	0,97	2	21,1	24,4	0,92	2	18,9	26,3	0,83	2	16,4	28,5	0,72	1
	5	20,6	25,9	0,90	2	19,8	26,5	0,87	2	18,8	27,2	0,82	2	16,9	28,9	0,74	1	14,7	31,0	0,64	1
	10	18,2	28,8	0,80	2	17,5	29,4	0,76	2	16,6	30,0	0,73	1	14,9	31,5	0,65	1	13,0	33,4	0,57	1
	15	15,9	31,6	0,69	1	15,2	32,2	0,67	1	14,5	32,7	0,63	1	13,0	34,1	0,57	1	11,3	35,8	0,50	1
	18	14,5	33,3	0,63	1	13,9	33,8	0,61	1	13,3	34,4	0,58	1	11,9	35,6	0,52	1	10,3	37,2	0,45	1
	20	13,6	34,5	0,59	1	13,0	34,9	0,57	1	12,4	35,4	0,54	1	11,1	36,6	0,49	1	9,7	38,1	0,42	1
80/60	-10	33,2	21,8	1,46	3	31,8	22,7	1,40	3	30,3	23,8	1,33	3	27,1	26,3	1,19	2	23,5	29,3	1,03	3
	0	28,0	27,8	1,23	2	26,8	28,6	1,18	2	25,5	29,6	1,12	3	22,8	31,7	1,00	2	19,8	34,4	0,87	2
	5	25,4	30,7	1,12	3	24,3	31,5	1,07	3	23,2	32,4	1,02	3	20,7	34,4	0,91	2	18,0	36,9	0,97	2
	10	23,0	33,7	1,01	3	22,0	34,4	0,97	2	21,0	35,2	0,92	2	18,7	37,0	0,82	2	16,2	39,3	0,71	1
	15	20,5	36,5	0,90	2	19,7	37,2	0,86	2	18,8	37,9	0,82	2	16,8	39,6	0,74	1	14,6	41,7	0,64	1
	18	19,1	38,3	0,84	2	18,3	38,9	0,80	2	17,5	39,6	0,77	1	15,6	41,2	0,69	1	13,6	43,1	0,60	1
	20	18,2	39,4	0,80	2	17,4	40,0	0,77	1	16,6	40,7	0,73	1	14,9	42,2	0,65	1	12,9	44,1	0,57	1
90/70	-10	38,2	26,6	1,68	4	36,5	27,7	1,61	4	34,8	28,9	1,53	3	31,1	31,6	1,37	3	26,9	35,1	1,19	2
	0	32,8	32,6	1,45	3	31,4	33,6	1,38	3	29,9	34,7	1,32	3	26,7	37,1	1,18	2	23,1	40,2	1,02	3
	5	30,2	35,6	1,33	3	28,9	36,5	1,27	2	27,5	37,5	1,21	2	24,6	39,8	1,08	3	21,3	42,7	0,94	2
	10	27,7	38,5	1,22	2	26,5	39,4	1,17	2	25,2	40,3	1,11	3	22,5	42,5	0,99	2	19,5	45,2	0,86	2
	15	25,2	41,4	1,11	3	24,1	42,2	1,06	3	23,0	43,1	1,01	2	20,5	45,1	0,90	2	17,8	47,6	0,78	2
	18	23,8	43,2	1,05	2	22,8	43,9	1,00	2	21,7	44,7	0,95	2	19,3	46,7	0,85	2	16,8	49,1	0,74	1
	20	22,8	44,3	1,01	2	21,8	45,1	0,96	2	20,8	45,9	0,92	2	18,6	47,7	0,82	2	16,1	50,0	0,71	1

6.6 Conversietabel-WWH-235

Type WWH 235

V2012 Luchtdebiet / Air Flow Ceiluids niveau / Sound Level	Snelheid / Speed 5, 230V 4300m ³ /h 57 dB (A)				Snelheid / Speed 4, 180V 3700 m ³ /h 51 dB (A)				Snelheid / Speed 3, 160V 3200 m ³ /h 44 dB (A)				Snelheid / Speed 2, 140V 2400 m ³ /h 38 dB (A)				Snelheid / Speed 1, 120V 1900 m ³ /h 33 dB (A)			
	Lucht / Air		Water		Lucht / Air		Water		Lucht / Air		Water		Lucht / Air		Water		Lucht / Air		Water	
	Régime / 55/45	Temp. °C	kW	°C/m ³ /h	kPa	kW	Temp. °C	°C/m ³ /h	kPa	kW	Temp. °C	°C/m ³ /h	kPa	kW	Temp. °C	°C/m ³ /h	kPa	kW	Temp. °C	°C/m ³ /h
-10	32,4	10,2	2,83	9	29,8	11,6	2,6	8	27,5	13,0	2,39	6	23,1	15,8	2,01	5	20	18,2	1,74	4
0	25,9	16,8	2,26	6	23,9	17,9	2,08	5	22	19,1	1,92	4	18,5	21,4	1,61	4	16	23,4	1,39	3
5	22,8	20,0	1,99	5	21	21,1	1,83	4	19,3	22,1	1,69	4	16,3	24,2	1,42	3	14,1	26,0	1,23	2
10	19,8	23,3	1,72	4	18,2	24,2	1,59	4	16,7	25,1	1,46	3	14,1	27,0	1,23	2	12,2	28,5	1,06	3
15	16,8	26,4	1,46	3	15,4	27,2	1,35	3	14,2	28	1,24	2	12	29,7	1,05	3	10,4	31,0	0,9	2
18	15	28,3	1,31	3	13,8	29,1	1,2	2	12,7	29,8	1,11	3	10,7	31,3	0,94	2	9,3	32,5	0,81	2
20	13,9	29,6	1,21	2	12,8	30,3	1,11	3	11,8	31,0	1,03	3	9,91	32,3	0,86	2	8,59	33,5	0,75	1
60/40																				
-10	29,3	8,3	1,28	3	27,1	9,6	1,18	2	25	10,9	1,09	3	21,2	13,6	0,92	2	18,4	15,9	0,8	2
0	23	14,9	1,00	3	21,3	16,0	0,93	2	19,6	17,1	0,86	2	16,6	19,3	0,73	1	14,5	21,2	0,63	1
5	20	18,1	0,87	2	18,4	19,1	0,8	2	17	20,1	0,74	1	14,5	22,1	0,63	1	12,6	23,8	0,55	1
10	17	21,4	0,74	1	15,7	22,2	0,68	1	14,5	23,1	0,63	1	12,3	24,8	0,54	1	10,7	26,3	0,47	1
15	14	24,6	0,61	1	13	25,3	0,57	1	12	26,0	0,52	1	10,2	27,5	0,45	1	8,94	28,8	0,39	1
18	12,3	26,5	0,54	1	11,4	27,1	0,5	1	10,6	27,8	0,46	1	9	29,1	0,39	1	7,87	30,3	0,34	1
20	11,2	27,7	0,49	1	10,3	28,3	0,45	1	9,59	28,9	0,42	1	8,18	30,2	0,36	1	7,16	31,3	0,31	1
70/50																				
-10	35,8	12,3	1,57	4	33	13,9	1,45	3	30,4	15,5	1,33	3	25,7	18,7	1,13	2	22,3	21,5	0,98	2
0	29,3	19,0	1,28	2	27	20,3	1,18	2	24,9	21,7	1,09	3	21,1	24,4	0,92	2	18,3	26,8	0,8	2
5	26,2	22,3	1,15	2	24,2	23,5	1,06	3	22,3	24,7	0,98	2	18,8	27,2	0,82	2	16,3	29,4	0,71	1
10	23,1	25,5	1,01	3	21,3	26,6	0,93	2	19,7	27,7	0,86	2	16,6	30,0	0,73	1	14,5	31,9	0,63	1
15	20,1	28,7	0,88	2	18,5	29,7	0,81	2	17,1	30,7	0,75	1	14,5	32,7	0,63	1	12,6	34,5	0,55	1
18	18,3	30,6	0,8	2	16,9	31,6	0,74	1	15,6	32,5	0,68	1	13,3	34,4	0,58	1	11,5	35,9	0,5	1
20	17,2	31,9	0,75	1	15,8	32,8	0,69	1	14,6	33,7	0,64	1	12,4	35,4	0,54	1	10,8	37,0	0,47	1
80/60																				
-10	42,3	16,4	1,86	4	39	18,2	1,71	4	35,9	20,0	1,58	4	30,3	23,8	1,33	3	26,2	27,0	1,15	2
0	35,6	23,1	1,57	4	32,8	24,7	1,44	3	30,2	26,3	1,33	3	25,5	29,6	1,12	3	22,1	32,2	0,97	2
5	32,4	26,4	1,42	3	29,9	27,9	1,31	3	27,5	29,4	1,21	2	23,2	32,4	1,02	3	20,1	34,9	0,88	2
10	29,3	29,6	1,29	2	27	31,0	1,18	2	24,8	32,4	1,09	3	21	35,2	0,92	2	18,2	37,5	0,8	2
15	26,2	32,9	1,15	2	24,1	34,1	1,06	3	22,2	35,4	0,98	2	18,8	37,9	0,82	2	16,2	40,1	0,71	1
18	24,3	34,8	1,07	3	22,4	36,0	0,99	2	20,7	37,2	0,91	2	17,5	39,6	0,77	1	15,1	41,6	0,66	1
20	23,2	36,1	1,02	3	21,3	37,2	0,94	2	19,7	38,3	0,86	2	16,6	40,7	0,73	1	14,4	42,6	0,63	1
90/70																				
-10	48,7	20,4	2,15	5	44,9	22,5	1,98	4	41,3	24,6	1,82	4	34,8	28,9	1,53	3	30,1	32,4	1,33	3
0	41,9	27,1	1,85	4	38,6	29,0	1,7	4	35,5	30,9	1,56	3	29,9	34,7	1,32	3	25,8	37,8	1,14	2
5	38,6	30,5	1,7	4	35,5	32,2	1,57	3	32,7	34,0	1,44	3	27,5	37,5	1,21	2	23,8	40,5	1,05	3
10	35,4	33,7	1,56	3	32,6	35,4	1,43	3	30	37,0	1,32	3	25,2	40,3	1,11	3	21,8	43,1	0,96	2
15	32,2	37,0	1,42	3	29,6	38,5	1,31	2	27,3	40,0	1,2	2	23	43,1	1,01	2	19,9	45,7	0,88	2
18	30,4	38,9	1,34	3	27,9	40,4	1,23	2	25,7	41,8	1,13	2	21,7	44,7	0,95	2	18,7	47,2	0,82	2
20	29,1	40,2	1,28	2	26,8	41,6	1,18	2	24,7	43,0	1,09	3	20,8	45,9	0,92	2	18	48,2	0,79	2

6.7 Conversietabel-WWH-245

V2012		Snelheid / Speed 5, 230V						Snelheid / Speed 4, 180V						Snelheid / Speed 3, 160V						Snelheid / Speed 2, 140V						Snelheid / Speed 1, 120V					
Luchtdoel / Air Flow		3800 m ³ /h						3300 m ³ /h						2700 m ³ /h						2100 m ³ /h						1700 m ³ /h					
Geluidsniveau / Sound Level		56 dB (A)						51 dB (A)						43dB (A)						37 dB (A)						33 dB (A)					
Regime / Régime	Lucht / Air Temp. °C	Lucht / Air kW	Lucht / Air Temp. °C	Air / Water m ³ /h	Water / Air kPa	Lucht / Air kW	Lucht / Air Temp. °C	Air / Water m ³ /h	Water / Air kPa	Lucht / Air kW	Lucht / Air Temp. °C	Air / Water m ³ /h	Water / Air kPa	Lucht / Air kW	Lucht / Air Temp. °C	Air / Water m ³ /h	Water / Air kPa	Lucht / Air kW	Lucht / Air Temp. °C	Air / Water m ³ /h	Water / Air kPa	Lucht / Air kW	Lucht / Air Temp. °C	Air / Water m ³ /h	Water / Air kPa	Lucht / Air kW	Lucht / Air Temp. °C	Air / Water m ³ /h	Water / Air kPa		
55/45	-10	42,4	19,9	3,70	17	38,9	21,6	3,39	15	34,1	23,9	2,98	11	28,8	26,8	2,51	9	24,8	29,2	2,17	7	20,0	32,7	1,74	5	20,0	32,7	1,74	5		
	0	34,2	25,0	2,98	11	31,3	26,4	2,73	11	27,5	28,3	2,40	8	23,2	30,7	2,02	6	20,0	32,7	1,74	5	20,0	32,7	1,74	5	20,0	32,7	1,74	5		
	5	30,2	27,5	2,63	10	27,6	28,7	2,41	8	24,3	30,5	2,12	7	20,5	32,7	1,79	5	17,7	34,5	1,54	4	17,7	34,5	1,54	4	17,7	34,5	1,54	4		
	10	26,3	29,9	2,29	8	24,1	31,0	2,10	7	21,2	32,6	1,84	5	17,9	34,5	1,56	5	15,4	36,1	1,34	3	15,4	36,1	1,34	3	15,4	36,1	1,34	3		
	15	22,5	32,4	1,96	6	20,6	33,3	1,80	5	18,1	34,7	1,58	5	15,3	36,4	1,33	3	13,2	37,8	1,15	3	13,2	37,8	1,15	3	13,2	37,8	1,15	3		
	18	20,2	33,8	1,76	5	18,5	34,7	1,62	5	16,3	35,9	1,42	4	13,8	37,5	1,20	3	11,9	38,8	1,04	3	11,9	38,8	1,04	3	11,9	38,8	1,04	3		
	20	18,7	34,7	1,63	5	17,2	35,5	1,50	4	15,1	36,7	1,32	3	12,8	38,2	1,12	4	11,1	39,4	0,96	3	11,1	39,4	0,96	3	11,1	39,4	0,96	3		
60/40	-10	40,0	18,2	1,74	5	36,7	19,8	1,60	5	32,4	22,2	1,41	4	27,5	25,1	1,20	3	23,8	27,6	1,04	3	23,8	27,6	1,04	3	23,8	27,6	1,04	3		
	0	31,8	23,3	1,39	4	29,2	24,6	1,27	3	25,8	26,6	1,13	4	21,9	29,1	0,96	3	19,0	31,1	0,83	2	19,0	31,1	0,83	2	19,0	31,1	0,83	2		
	5	27,9	25,8	1,21	3	25,6	27,0	1,12	4	22,6	28,7	0,99	3	19,2	31,0	0,84	2	16,7	32,8	0,73	2	16,7	32,8	0,73	2	16,7	32,8	0,73	2		
	10	24,0	28,2	1,04	3	22,0	29,3	0,96	3	19,5	30,8	0,85	2	16,6	32,8	0,72	2	14,4	34,5	0,63	1	14,4	34,5	0,63	1	14,4	34,5	0,63	1		
	15	20,2	30,6	0,88	2	18,6	31,5	0,81	2	16,4	32,9	0,72	2	14,0	34,6	0,61	1	12,2	36,0	0,53	1	12,2	36,0	0,53	1	12,2	36,0	0,53	1		
	18	17,9	32,0	0,78	2	16,5	32,8	0,72	2	14,6	34,1	0,64	1	12,5	35,6	0,54	1	10,9	37,0	0,47	1	10,9	37,0	0,47	1	10,9	37,0	0,47	1		
	20	16,4	32,9	0,72	2	15,1	33,7	0,66	1	13,4	34,8	0,59	1	11,5	36,3	0,50	1	10,0	37,6	0,44	1	10,0	37,6	0,44	1	10,0	37,6	0,44	1		
70/50	-10	48,0	23,9	2,10	6	44,1	25,8	1,93	5	38,8	28,5	1,70	5	32,9	32,0	1,44	4	28,4	34,8	1,24	3	28,4	34,8	1,24	3	28,4	34,8	1,24	3		
	0	39,7	29,0	1,74	5	36,4	30,7	1,59	5	32,1	33,0	1,40	4	27,1	35,9	1,19	3	23,5	38,4	1,03	3	23,5	38,4	1,03	3	23,5	38,4	1,03	3		
	5	35,6	31,6	1,56	4	32,6	33,0	1,43	4	28,8	35,2	1,26	3	24,4	37,9	1,07	3	21,1	40,2	0,92	3	21,1	40,2	0,92	3	21,1	40,2	0,92	3		
	10	31,6	34,0	1,38	4	29,0	35,4	1,27	3	25,6	37,3	1,12	4	21,7	39,8	0,95	3	18,8	41,9	0,82	2	18,8	41,9	0,82	2	18,8	41,9	0,82	2		
	15	27,8	36,4	1,21	3	25,5	37,7	1,12	4	22,5	39,4	0,98	3	19,1	41,7	0,84	2	16,5	43,5	0,72	2	16,5	43,5	0,72	2	16,5	43,5	0,72	2		
	18	25,5	37,9	1,11	4	23,4	39,0	1,02	3	20,6	40,6	0,90	2	17,5	42,7	0,77	2	15,2	44,5	0,67	1	15,2	44,5	0,67	1	15,2	44,5	0,67	1		
	20	23,9	38,8	1,05	3	22,0	39,9	0,96	3	19,4	41,5	0,85	2	16,5	43,5	0,72	2	14,3	45,1	0,63	1	14,3	45,1	0,63	1	14,3	45,1	0,63	1		
80/60	-10	56,0	29,5	2,46	8	51,3	31,7	2,25	7	45,2	34,8	1,98	6	38,2	38,8	1,68	5	33,0	42,0	1,45	4	33,0	42,0	1,45	4	33,0	42,0	1,45	4		
	0	47,4	34,7	2,08	6	43,5	36,7	1,91	5	38,2	39,4	1,68	5	32,3	42,9	1,42	4	27,9	45,7	1,23	3	27,9	45,7	1,23	3	27,9	45,7	1,23	3		
	5	43,3	37,3	1,90	5	39,7	39,0	1,74	4	34,9	41,6	1,53	4	29,5	44,8	1,30	3	25,5	47,5	1,12	4	25,5	47,5	1,12	4	25,5	47,5	1,12	4		
	10	39,2	39,8	1,72	4	36,0	41,4	1,58	4	31,6	43,8	1,39	4	26,8	46,7	1,18	3	23,1	49,2	1,02	3	23,1	49,2	1,02	3	23,1	49,2	1,02	3		
	15	35,2	42,2	1,55	4	32,3	43,7	1,42	4	28,5	45,9	1,25	3	24,1	48,7	1,06	3	20,8	50,9	0,91	2	20,8	50,9	0,91	2	20,8	50,9	0,91	2		
	18	32,9	43,7	1,45	4	30,2	45,1	1,33	3	26,6	47,2	1,17	3	22,5	49,8	0,99	3	19,5	51,9	0,85	2	19,5	51,9	0,85	2	19,5	51,9	0,85	2		
	20	31,4	44,7	1,38	3	28,8	46,0	1,26	3	25,3	48,0	1,11	4	21,5	50,5	0,94	3	18,6	52,6	0,81	2	18,6	52,6	0,81	2	18,6	52,6	0,81	2		
90/70	-10	63,9	35,1	2,82	10	58,6	37,6	2,58	9	51,5	41,1	2,27	7	43,5	45,5	1,92	5	37,5	49,2	1,65	5	37,5	49,2	1,65	5	37,5	49,2	1,65	5		
	0	55,1	40,4	2,43	8	50,5	42,6	2,23	7	44,4	45,7	1,96	5	37,5	49,7	1,65	5	32,3	52,9	1,43	4	32,3	52,9	1,43	4	32,3	52,9	1,43	4		
	5	50,9	43,0	2,24	7	46,6	45,0	2,05	6	41,0	48,0	1,80	5	34,6	51,7	1,52	4	29,9	54,7	1,32	3	29,9	54,7	1,32	3	29,9	54,7	1,32	3		
	10	46,8	45,5	2,06	6	42,8	47,4	1,89	5	37,6	50,2	1,66	5	31,8	53,6	1,40	3	27,4	56,5	1,21	3	27,4	56,5	1,21	3	27,4	56,5	1,21	3		
	15	42,7	48,0	1,88	5	39,1	49,8	1,72	4	34,4	52,4	1,52	4	29,0	55,6	1,28	3	25,1	58,3	1,10	3	25,1	58,3	1,10	3	25,1	58,3	1,10	3		
	18	40,4	49,5	1,78	5	36,9	51,2	1,63	5	32,5	53,6	1,43	4	27,4	56,7	1,21	3	23,7	59,3	1,04	3	23,7	59,3	1,04	3	23,7	59,3	1,04	3		
	20	38,8	50,5	1,71	5	35,5	52,1	1,57	4	31,2	54,5	1,38	3	26,4	57,5	1,16	2	22,8	60,0	1,00	3	22,8	60,0	1,00	3	22,8	60,0	1,00	3		

6.8 Conversietabel-WWH-350

Type WWH 350

V2012		Snelheid / Speed 5, 230V				Snelheid / Speed 4, 180V				Snelheid / Speed 3, 160V				Snelheid / Speed 2, 140V				Snelheid / Speed 1, 120V				
Luchtdebiet / Air Flow		5400 m ³ /h				4800 m ³ /h				4500 m ³ /h				4100 m ³ /h				3400 m ³ /h				
Geluidsniveau / Sound Level		58 dB (A)				48 dB (A)				42 dB (A)				38 dB (A)				34 dB (A)				
Regime / Régime	Lucht / Air Temp. °C	Lucht / Air kW	Lucht / Air Temp. °C	Water cm ³ /h	Water kPa	Lucht / Air kW	Lucht / Air Temp. °C	Water cm ³ /h	Water kPa	Lucht / Air kW	Lucht / Air Temp. °C	Water cm ³ /h	Water kPa	Lucht / Air kW	Lucht / Air Temp. °C	Water cm ³ /h	Water kPa	Lucht / Air kW	Lucht / Air Temp. °C	Water cm ³ /h	Water kPa	
55/45	-10	46,9	13,3	4,09	12	43,7	14,4	3,81	10	42,1	15,1	3,67	10	39,8	16,0	3,47	9	35,4	17,9	3,08	7	35,4
	0	37,7	19,4	3,28	8	35,1	20,4	3,06	7	33,8	20,9	2,95	6	31,9	21,7	2,79	7	28,4	23,3	2,48	5	28,4
	5	33,2	22,4	2,90	6	31,1	23,3	2,70	6	29,8	23,8	2,60	6	28,2	24,5	2,46	5	25,1	25,9	2,19	4	25,1
	10	28,9	25,4	2,52	5	26,9	26,2	2,35	5	25,9	26,6	2,26	5	24,5	27,2	2,14	4	21,8	28,5	1,90	3	21,8
	15	24,6	28,4	2,15	4	23,0	29,1	2,00	4	22,1	29,4	1,93	3	20,9	30,0	1,82	3	18,6	31,1	1,62	3	18,6
	18	22,1	30,1	1,93	3	20,6	30,7	1,80	3	19,1	31,1	1,73	3	18,8	31,6	1,64	3	16,7	32,6	1,46	3	16,7
	20	20,5	31,3	1,78	3	19,1	31,9	1,67	3	18,4	32,2	1,60	3	17,4	32,7	1,52	3	15,5	33,6	1,35	2	15,5
60/40	-10	43,5	11,6	1,90	3	40,7	12,7	1,77	3	39,2	13,3	1,71	4	37,1	14,2	1,62	3	33,1	16,1	1,44	3	33,1
	0	34,4	17,7	1,50	3	32,2	18,7	1,40	3	31,0	19,2	1,35	2	29,4	19,9	1,28	2	26,2	21,5	1,14	2	26,2
	5	30,1	20,8	1,31	2	28,1	21,6	1,23	2	27,1	22,1	1,18	2	25,6	22,7	1,12	3	22,9	24,1	1,00	2	22,9
	10	25,8	23,8	1,12	3	24,1	24,5	1,05	3	23,2	24,9	1,01	2	22,0	25,5	0,96	2	19,7	26,7	0,86	2	19,7
	15	21,6	26,7	0,94	2	20,2	27,3	0,88	2	19,4	27,7	0,85	2	18,4	28,2	0,80	2	16,5	29,3	0,72	1	16,5
	18	19,1	28,5	0,83	2	17,9	29,0	0,78	1	17,2	29,3	0,75	1	16,3	29,8	0,71	1	14,6	30,8	0,64	1	14,6
	20	17,4	29,6	0,76	1	16,3	30,1	0,71	1	15,7	30,4	0,69	1	14,9	30,9	0,65	1	13,4	31,8	0,58	1	13,4
70/50	-10	52,5	16,1	2,30	5	49,1	17,4	2,15	4	47,3	18,2	2,07	4	44,7	19,2	1,96	3	39,9	21,4	1,75	3	39,9
	0	43,2	22,3	1,89	3	40,4	23,4	1,77	3	38,9	24,1	1,70	4	36,8	25,0	1,61	3	32,8	26,9	1,44	3	32,8
	5	38,8	25,3	1,70	3	36,2	26,4	1,59	3	34,9	27,0	1,53	3	33,0	27,8	1,44	3	29,5	29,5	1,29	2	29,5
	10	34,4	28,4	1,50	3	32,1	29,3	1,41	2	30,9	29,8	1,35	2	29,3	30,6	1,28	2	26,1	32,1	1,14	2	26,1
	15	30,1	31,3	1,32	2	28,1	32,2	1,23	2	27,0	32,6	1,18	2	25,6	33,3	1,12	3	22,9	34,7	1,00	2	22,9
	18	27,5	33,1	1,20	2	25,7	33,9	1,13	3	24,8	34,3	1,08	3	23,5	35,0	1,03	2	21,0	36,3	0,92	2	21,0
	20	25,8	34,3	1,13	2	24,2	35,0	1,06	3	23,3	35,4	1,02	2	22,0	36,0	0,96	2	19,7	37,3	0,86	2	19,7
80/60	-10	61,6	20,6	2,70	6	57,5	22,1	2,53	5	55,3	22,9	2,43	5	52,3	24,2	2,30	4	46,6	26,7	2,05	4	46,6
	0	52,0	26,8	2,29	4	48,6	28,2	2,13	4	46,8	28,9	2,05	4	44,2	30,0	1,94	3	39,4	32,2	1,73	3	39,4
	5	47,4	29,9	2,08	4	44,3	31,1	1,95	3	42,6	31,8	1,87	3	40,3	32,8	1,77	3	35,9	34,9	1,58	3	35,9
	10	42,9	32,9	1,89	3	40,1	34,1	1,76	3	38,6	34,7	1,69	3	36,5	35,7	1,60	3	32,5	37,6	1,43	2	32,5
	15	38,5	35,9	1,69	3	36,0	37,0	1,58	3	34,6	37,6	1,52	3	32,8	38,4	1,44	3	29,2	40,2	1,28	2	29,2
	18	35,9	37,7	1,58	3	33,5	38,7	1,47	3	32,3	39,3	1,42	2	30,5	40,1	1,34	2	27,2	41,7	1,20	2	27,2
	20	34,2	38,9	1,50	3	31,9	39,9	1,40	2	30,7	40,4	1,35	2	29,1	41,2	1,28	2	25,9	42,8	1,14	2	25,9
90/70	-10	70,5	25,0	3,11	7	65,8	26,7	2,90	6	63,3	27,7	2,79	6	59,9	29,1	2,64	6	53,3	32,0	2,35	5	53,3
	0	60,7	31,3	2,68	6	56,7	32,8	2,50	5	54,5	33,7	2,40	5	51,5	35,0	2,27	4	45,9	37,5	2,02	3	45,9
	5	56,1	34,4	2,47	5	52,3	35,9	2,31	4	50,3	36,7	2,22	4	47,6	37,9	2,10	4	42,3	40,3	1,87	3	42,3
	10	51,4	37,5	2,27	4	48,0	38,8	2,12	4	46,2	39,6	2,04	3	43,7	40,7	1,92	3	38,9	43,0	1,71	3	38,9
	15	47,0	40,5	2,07	4	43,8	41,8	1,93	3	42,1	42,5	1,86	3	39,8	43,5	1,75	3	35,4	45,6	1,56	3	35,4
	18	44,3	42,3	1,95	3	41,3	43,5	1,82	3	39,8	44,2	1,75	3	37,6	45,2	1,66	3	33,5	47,2	1,47	3	33,5
	20	42,5	43,5	1,87	3	39,7	44,7	1,75	3	38,2	45,3	1,68	3	36,1	46,3	1,59	3	32,1	48,2	1,42	2	32,1

6.9 Conversietabel-WWH-365

		Type WWH 365																			
		Snelheid / Speed 5, 230V				Snelheid / Speed 4, 180V				Snelheid / Speed 3, 160V				Snelheid / Speed 2, 140V				Snelheid / Speed 1, 120V			
		8200 m ³ / h				5300 m ³ / h				4300 m ³ / h				3300 m ³ / h				2900 m ³ / h			
		61 dB (A)				49 dB (A)				46 dB (A)				41 dB (A)				37 dB (A)			
		Lucht / Air		Water		Lucht / Air		Water		Lucht / Air		Water		Lucht / Air		Water		Lucht / Air		Water	
Regime /	Lucht / Air	kW	Temp. °C	m ³ /h	kPa	kW	Temp. °C	m ³ /h	kPa	kW	Temp. °C	m ³ /h	kPa	kW	Temp. °C	m ³ /h	kPa	kW	Temp. °C	m ³ /h	kPa
55/45	Temp. °C																				
	-10	59,1	9,3	5,16	17	46,4	13,5	4,04	12	40,9	15,5	3,57	9	34,7	18,2	3,03	7	31,9	19,5	2,79	7
	0	47,5	16,1	4,15	12	37,2	19,6	3,25	8	32,2	21,3	2,87	6	27,9	23,5	2,43	5	25,7	24,6	2,24	4
	5	41,9	19,5	3,65	10	32,9	22,6	2,87	6	29,0	24,1	2,53	6	24,6	26,1	2,14	4	22,6	27,1	1,97	4
	10	36,4	22,8	3,17	7	28,6	25,5	2,49	5	25,2	26,9	2,20	4	21,4	28,7	1,87	3	19,7	29,6	1,72	4
	15	31,0	26,1	2,71	6	24,4	28,5	2,12	4	21,5	29,7	1,88	3	18,3	31,3	1,59	3	16,8	32,0	1,47	3
	18	27,9	28,1	2,43	5	21,9	30,2	1,91	3	19,3	31,1	1,69	4	16,4	32,8	1,43	3	15,1	33,5	1,32	2
	20	25,8	29,4	2,25	4	20,2	31,4	1,77	3	17,9	32,4	1,56	3	15,2	33,7	1,33	2	14,0	34,4	1,22	2
60/40	-10	54,5	7,8	2,38	5	43,0	11,8	1,88	3	38,1	13,8	1,66	3	32,5	16,4	1,42	3	30,0	17,7	1,31	2
	0	43,1	14,6	1,88	3	34,1	17,9	1,49	3	30,2	19,6	1,32	2	25,8	21,7	1,12	3	23,8	22,8	1,04	3
	5	37,6	18,0	1,64	3	29,8	20,9	1,30	2	26,4	22,4	1,15	2	22,5	24,3	0,98	2	20,8	25,3	0,91	2
	10	32,1	21,3	1,40	3	25,5	23,9	1,11	3	22,6	25,2	0,99	2	19,3	26,9	0,84	2	17,1	27,8	0,78	1
	15	26,8	24,6	1,17	2	21,3	26,8	0,93	2	18,9	27,9	0,83	2	16,2	29,4	0,71	1	15,0	30,2	0,65	1
	18	23,7	26,6	1,03	2	18,9	28,6	0,82	2	16,8	29,6	0,73	1	14,4	30,9	0,63	1	13,3	31,6	0,58	1
	20	21,6	27,9	0,94	2	17,2	29,7	0,75	1	15,3	30,7	0,67	1	13,2	31,9	0,57	1	12,2	32,5	0,53	1
70/50	-10	66,0	11,6	2,89	6	52,0	16,3	2,28	4	46,0	18,7	2,01	4	39,2	21,8	1,71	4	36,1	23,4	1,58	3
	0	54,3	18,4	2,38	5	42,8	22,5	1,87	3	37,9	24,5	1,66	3	32,2	27,2	1,41	2	29,7	28,5	1,30	2
	5	48,7	21,8	2,13	4	38,4	25,5	1,68	3	34,0	27,4	1,49	3	28,9	29,8	1,26	2	26,6	31,0	1,17	2
	10	43,1	25,2	1,89	3	34,0	28,5	1,49	3	30,1	30,2	1,32	2	25,6	32,4	1,12	3	23,6	33,5	1,03	2
	15	37,7	28,5	1,65	3	29,7	31,4	1,30	2	26,3	33,0	1,15	2	22,5	35,0	0,98	2	20,7	36,0	0,91	2
	18	34,5	30,5	1,51	3	27,2	33,2	1,19	2	24,1	34,6	1,06	3	20,6	36,5	0,90	2	19,0	37,4	0,83	2
	20	32,3	31,8	1,41	2	25,6	34,4	1,12	3	22,6	35,7	0,99	2	19,3	37,5	0,85	2	17,8	38,4	0,78	1
80/60	-10	77,5	15,3	3,40	8	60,9	20,8	2,68	6	53,8	23,5	2,36	5	45,7	27,1	2,01	3	42,1	28,9	1,85	3
	0	65,5	22,2	2,88	6	51,5	27,0	2,26	4	45,5	29,4	2,00	3	38,7	32,6	1,70	3	35,6	34,2	1,56	3
	5	59,7	25,6	2,62	6	46,9	30,1	2,06	4	41,5	32,3	1,82	3	35,2	35,2	1,55	3	35,6	34,2	1,56	3
	10	54,0	29,0	2,37	5	42,5	33,1	1,87	3	37,5	35,2	1,65	3	31,9	37,9	1,40	2	29,4	39,2	1,29	2
	15	48,5	32,4	2,13	4	38,1	36,1	1,67	3	33,7	38,0	1,48	3	28,6	40,5	1,26	2	26,4	41,7	1,16	2
	18	45,2	34,3	1,98	3	35,5	37,9	1,56	3	31,4	39,7	1,38	2	26,7	42,0	1,17	2	24,6	43,2	1,08	3
	20	43,0	35,7	1,89	3	33,8	39,0	1,49	3	29,9	40,8	1,31	2	25,5	43,0	1,12	3	23,5	44,1	1,03	2
90/70	-10	88,8	19,0	3,92	10	69,7	25,3	3,07	6	61,6	28,4	2,72	6	52,3	32,5	2,30	4	48,1	34,5	2,12	4
	0	76,7	26,0	3,38	8	60,1	31,5	2,65	6	53,1	34,3	2,34	5	45,0	38,0	1,98	3	41,4	39,8	1,83	3
	5	70,7	29,4	3,12	7	55,5	34,6	2,44	5	49,0	37,3	2,16	4	41,5	40,6	1,83	3	38,2	42,3	1,68	3
	10	64,9	32,8	2,86	6	50,9	37,7	2,24	4	44,9	40,1	1,98	3	38,1	43,3	1,68	3	35,1	44,9	1,55	3
	15	59,3	36,2	2,61	5	46,5	40,7	2,05	4	41,0	43,0	1,81	3	34,8	45,9	1,53	3	32,0	47,4	1,41	2
	18	55,9	38,2	2,46	5	43,8	42,5	1,93	3	38,7	44,7	1,71	3	32,8	47,5	1,45	2	30,2	48,9	1,33	2
	20	53,7	39,5	2,36	5	42,1	43,7	1,85	3	37,2	45,8	1,64	3	31,5	48,5	1,39	2	29,0	49,9	1,28	2

6.10 Conversietabel-WWH-380

V2012		Snelheid / Speed 5, 230V				Snelheid / Speed 3, 160V				Snelheid / Speed 2, 140V				Snelheid / Speed 1, 120V							
Luchtdebiet / Air Flow		6300 m ³ /h				3400 m ³ /h				2600 m ³ /h				2400 m ³ /h							
Geluidsniveau / Sound Level		62 dB (A)				49 dB (A)				40 dB (A)				38 dB (A)							
Regime / Régime °C	Lucht / Air Temp. °C	kW	Temp. °C	m ³ /h	kPa	Lucht / Air Temp. °C	kW	Temp. °C	m ³ /h	kPa	Lucht / Air Temp. °C	kW	Temp. °C	m ³ /h	kPa	Lucht / Air Temp. °C	kW	Temp. °C	m ³ /h	kPa	
55/45	-10	71,3	20,3	6,21	31	63,2	22,6	5,51	25	47,5	27,5	4,14	16	39,3	30,5	3,43	11	37,1	31,4	3,23	10
	0	57,5	25,4	5,01	21	51,0	27,3	4,44	18	38,4	31,4	3,35	11	31,7	33,9	2,77	8	29,9	34,7	2,61	8
	5	50,9	27,9	4,44	18	45,1	29,6	3,93	14	33,9	33,3	2,96	9	28,1	35,6	2,45	7	26,5	36,3	2,31	6
	10	44,4	30,3	3,87	14	39,4	31,8	3,34	11	29,7	35,2	2,59	7	24,5	37,2	2,14	5	23,1	37,8	2,02	5
	15	38,1	32,7	3,32	11	33,8	34,1	2,94	9	25,5	37,0	2,22	6	21,1	38,8	1,84	4	19,9	39,3	1,73	4
	18	34,3	34,2	2,99	9	30,5	35,4	2,66	8	23,0	38,1	2,00	5	19,0	39,7	1,66	4	18,0	40,2	1,57	4
	20	31,9	35,1	2,78	9	28,3	36,2	2,47	7	21,4	38,8	1,86	4	17,7	40,3	1,54	4	16,7	40,8	1,46	3
60/40	-10	68,1	19,0	2,97	9	60,6	21,2	2,64	8	46,0	26,2	2,00	5	38,2	29,4	1,67	4	36,1	30,3	1,57	4
	0	54,5	24,0	2,37	6	48,4	25,9	2,1	5	36,8	30,1	1,60	4	30,6	32,8	1,34	3	29,0	33,6	1,26	3
	5	47,9	26,5	2,09	5	42,6	28,2	1,86	4	32,4	32,0	1,41	3	27,0	34,4	1,18	2	25,5	35,1	1,10	3
	10	41,4	28,9	1,80	4	36,9	30,4	1,61	4	28,1	33,8	1,22	2	23,4	36,0	1,02	3	22,1	36,6	0,97	3
	15	35,0	31,3	1,52	4	31,2	32,6	1,36	3	23,9	35,6	1,04	3	19,9	37,5	0,87	2	18,8	38,0	0,82	2
	18	31,3	32,7	1,36	3	27,8	33,9	1,21	2	21,3	36,6	0,93	2	17,8	38,3	0,78	2	19,6	38,8	0,74	1
	20	28,8	33,6	1,25	3	25,6	34,7	1,12	3	19,7	37,3	0,86	2	16,5	38,9	0,72	1	15,6	39,4	0,68	1
70/50	-10	81,2	24,6	3,55	12	72,2	27,2	3,16	9	54,6	33,1	2,39	6	45,3	36,7	1,98	5	42,8	37,8	1,87	4
	0	67,3	29,7	2,94	8	59,8	32,0	2,62	7	45,3	37,0	1,98	4	37,5	40,2	1,64	4	35,5	41,1	1,55	4
	5	60,6	32,2	2,65	8	53,8	34,3	2,35	6	40,7	38,9	1,78	4	33,8	41,9	1,48	3	32,0	42,7	1,40	3
	10	54,0	34,7	2,36	6	47,9	36,6	2,10	5	36,3	40,8	1,59	4	30,2	43,5	1,32	3	28,5	44,3	1,25	2
	15	47,4	37,1	2,08	5	42,2	38,8	1,85	4	32,0	42,7	1,40	3	26,6	45,1	1,17	2	25,1	45,7	1,10	3
	18	43,7	38,5	1,19	4	38,8	40,1	1,70	4	29,5	43,7	1,29	3	24,5	46,0	1,07	3	23,2	46,6	1,01	3
	20	41,2	39,5	1,80	4	36,6	41,0	1,60	4	27,8	44,4	1,20	2	23,2	46,6	1,01	3	21,9	47,2	0,96	2
80/60	-10	94,3	30,1	4,14	15	83,7	33,1	3,68	12	63,2	39,8	2,78	8	52,4	44,0	2,3	6	49,4	45,2	2,17	5
	0	80,0	35,3	3,52	11	71,0	38,0	3,12	9	53,6	43,9	2,36	6	44,4	47,5	1,95	4	41,9	48,6	1,84	4
	5	73,2	37,9	3,21	9	64,9	40,3	2,85	8	49,0	45,8	2,15	5	40,6	49,2	1,78	4	38,3	50,2	1,68	4
	10	66,4	40,4	2,92	8	58,9	42,7	2,59	7	44,5	47,8	1,96	4	36,9	50,9	1,62	4	34,8	51,8	1,53	3
	15	59,8	42,9	2,63	7	53,1	45,0	2,33	6	40,1	49,6	1,76	4	33,3	52,5	1,46	3	31,4	53,4	1,38	3
	18	55,9	44,3	2,46	6	49,7	46,3	2,18	5	37,5	50,7	1,65	4	31,1	53,5	1,37	3	29,4	54,3	1,29	3
	20	53,3	45,3	2,34	6	47,4	47,2	2,08	5	35,8	51,5	1,57	4	29,7	54,1	1,31	3	28,1	54,9	1,23	2
90/70	-10	107,0	35,7	4,73	19	95,2	39,1	4,19	15	71,8	46,6	3,16	9	59,4	51,2	2,62	7	56,0	52,6	2,47	6
	0	92,7	40,9	4,08	14	82,2	44,0	3,62	11	61,9	50,7	2,73	8	51,2	54,8	2,26	5	48,4	56,1	2,13	5
	5	85,7	43,5	3,78	12	76,0	46,4	3,35	10	57,2	52,7	2,52	7	47,3	56,6	2,09	5	44,7	57,7	1,97	4
	10	78,8	46,1	3,47	11	69,9	48,7	3,08	9	52,6	54,6	2,32	6	43,5	58,3	1,92	4	41,1	59,3	1,81	4
	15	72,1	48,6	3,18	9	63,9	51,1	2,81	8	48,1	56,6	2,12	5	39,8	60,0	1,76	3	37,6	61,0	1,66	4
	18	68,1	50,1	3,00	8	60,4	52,4	2,66	7	45,5	57,7	2,00	4	37,6	60,9	1,66	4	35,5	61,9	1,57	3
	20	65,5	51,1	2,89	8	58,1	53,3	2,56	7	43,8	58,4	1,93	4	36,2	61,6	1,6	4	34,2	62,5	1,51	3