

BIS Aero®

pour conduits d'air 80 - 1.250 mm

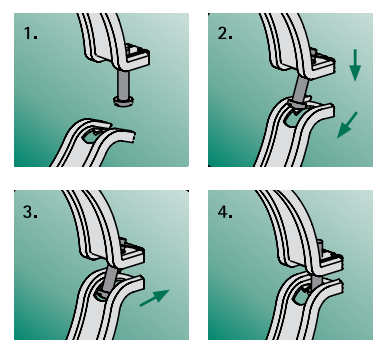
M8 - M8/10

(F05 03)

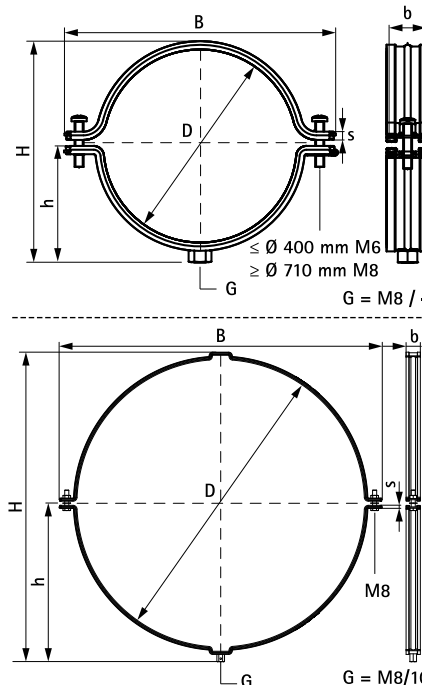


Avantages et caractéristiques

- avec système de fermeture rapide
- design breveté
- la bande isogaine est sertie tout autour du collier, elle ne se détache donc pas quand le conduit glisse
- traitement de surface : galvanisation sendzimir
- matière : collier en acier
- isogaine en caoutchouc TPE noir



N°Art.	D (mm)	G	B (mm)	H (mm)	h (mm)	b (mm)	s (mm)	Fa,z (N)	Cond.1
411 5 080	80	M8	134	84	54	25	1,25	700	25
411 5 100	100	M8	155	115	64	25	1,25	700	25
411 5 125	125	M8	179	139	76	25	1,25	700	20
411 5 140	140	M8	197	162	85	25	1,25	720	20
411 5 150	150	M8	205	164	88	25	1,25	720	20
411 5 160	160	M8	215	175	93	25	1,25	720	20
411 5 180	180	M8	238	202	105	25	1,25	720	20
411 5 200	200	M8	255	215	114	25	1,25	720	20
411 5 250	250	M8	306	265	138	25	1,25	720	20
411 5 315	315	M8	371	332	172	25	1,25	720	25
411 5 355	355	M8	411	371	192	25	1,25	720	25
411 5 400	400	M8	457	423	214	25	1,25	720	20
411 5 450	450	M8/10	524	498	256	25	2,00	1.150	3
411 5 500	500	M8/10	574	548	281	25	2,00	1.150	3
411 5 560	560	M8/10	634	608	311	25	2,00	1.150	3
411 5 600	600	M8/10	675	649	332	25	2,00	1.150	3
411 5 630	630	M8/10	705	679	347	25	2,00	1.150	3
411 5 710	710	-	785	732	366	25	2,00	1.150	3
411 5 800	800	-	875	817	409	25	2,00	1.150	3
411 5 900	900	-	975	917	459	25	2,00	1.150	3
411 5 999	1.000	-	1.076	1.018	509	25	2,00	1.150	3
411 5 997	1.120	-	1.196	1.138	569	25	2,00	1.150	3
411 5 998	1.250	-	1.326	1.268	634	25	2,00	1.150	3



D ≥ 450 mm fermeture : 2 écrous à tête hexagonale avec rondelle.

D ≥ 710 mm : pas d'embase.

La charge admissible (Fa,z) est calculée sur la base de méthodes statistiques spécifiques relatives à la charge de rupture et prenant en compte une déflexion de 1,5 mm ou 2% du diamètre nominal maximum du collier.