



ELEKTRISCHE BOILER, VERTIKAAL WANDMODEL, HORIZONTAAL EN STAAND

Comfort en veiligheid binnen ieders bereik

BETROUWBAAR EN DUURZAAM

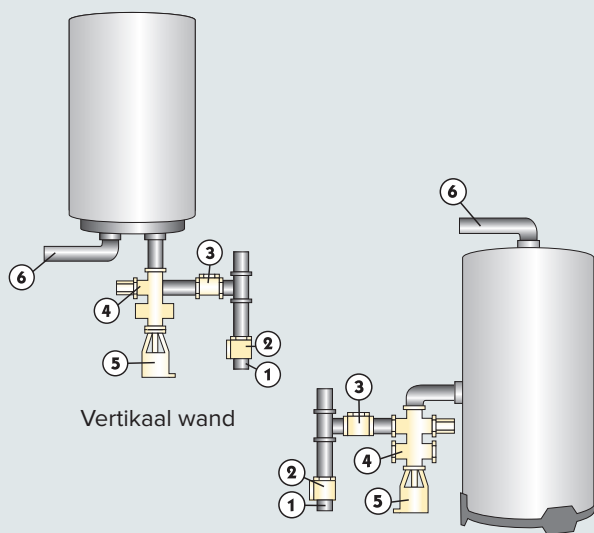
- Dompelweerstand
- Kuip van geëmailleerd staal
- Bescherming van de kuip via een magnesium anode
- Lange levensduur

UITERST EENVOUDIGE PLAATSING

- Afmetingen en montagemal op de verpakking afgedrukt
- Producten voorzien van handvaten, onverliesbare schroeven en scharnierende kap

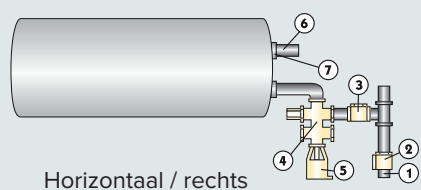
DOMPELWEERSTAND

AANSLUITSCHEMA'S



Vertikaal wand

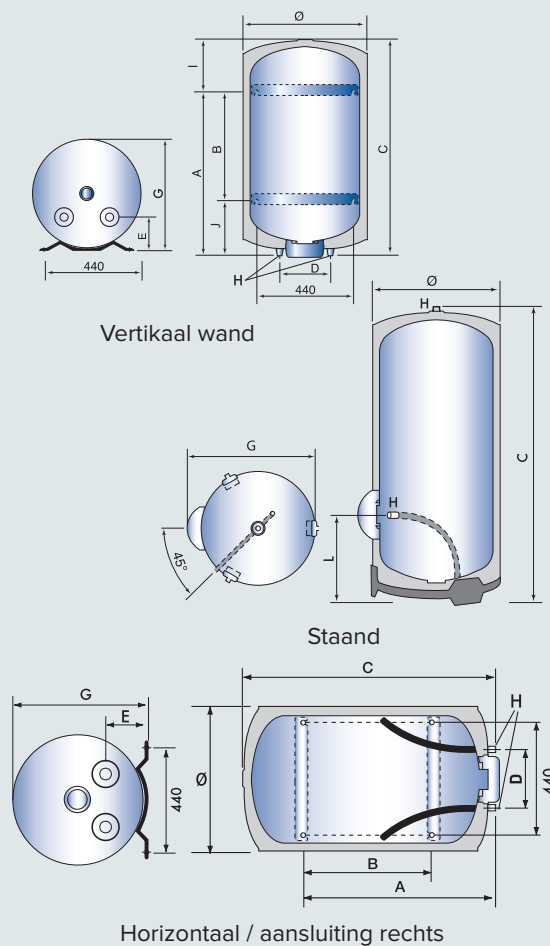
Staand



Horizontaal / rechts

1. Koud water IN
2. Afsluitkraan
3. Drukverminderaar
4. Verplichte veiligheidsgroep
5. Trechter
6. Vertrek warm water

AFMETINGEN



Vertikaal wand

Staand

Horizontaal / aansluiting rechts



ANTILEGIONELLA

BELGISCHE
PRODUCTIEGARANTIE
KUIP

OMNIUM GARANTIE

PRESTATIES		Vertikaal wandmodel	
Model		ø 560	
Inhoud	L	150	200
Spanning	V		
Vermogen	W	1800	2200
Gewicht	Kg	37	45
Opwarmtijd bij ΔT 50°C	u	5u15	5u45
Waterproductie bij 40°C	L	276	370
Stilstandverlies	kWh/24u bij 65°C	1,48	1,73
IP-beschermingsklasse	IP		

BESCHRIJVING		ARI 150 VERT 560 THER MO	ARI 200 VERT 560 THER MO
REFERENTIE BESTELLING		3000326	3000327
PRIJS EX.BTW B1		590 €	664 €
ErP klasse	ErP	C	C
Tap profiel	ErP	M	L

Model		Staand ø 570		Horizontaal ø 570		
Inhoud	L	200	300	100	150	200
Spanning	V	230	230	230 mono	230 mono	230 mono
Vermogen	W	3000	3000	2000	2000	2000
Gewicht	Kg	50	71	31	39	47
Opwarmtijd bij ΔT 50°C	u	4u26	5u54	2u55	4u40	5u55
Waterproductie bij 40°C	L	356	525	187	281	367
Stilstandverlies	kWh/24u bij 65°C	2,02	2,73	1,32	1,68	2,02
IP-beschermingsklasse	IP			IP25		

BESCHRIJVING		ARI 200 STAB 570 THER MO	ARI 300 STAB 570 THER MO	ARI 100 HORD 570 THER MO	ARI 150 HORD 570 THER MO	ARI 200 HORD 570 THER MO
REFERENTIE BESTELLING		3000595	3000597	3010892	3010895	3010899
PRIJS EX.BTW B1		942 €	1 186 €	700 €	833 €	960 €
ErP klasse	ErP	C	C	C	C	C
Tap profiel	ErP	L	L	M	L	L

** niet van toepassing.

Verplichte waterkwaliteit: Hardheid 15°f, pH tussen 7-9 (Ons raadplegen indien nodig)

AFMETINGEN												
Model		Vertikaal wandmodel		Staand				Horizontaal rechtse aansl.				
		ø 560		ø 570				ø 570				
Inhoud	L	150	200	Inhoud	L	200	300	Inhoud	L	100	150	200
A	mm	750	1050	C	mm	1300	1800	A	mm	530	750	1050
B	mm	500	800	G	mm	630	630	B	mm	280	500	800
C	mm	1020	1280	H	mm	G3/4	G3/4	C	mm	770	1020	1290
D	mm	230	230	L	mm	390	365	D	mm	230	230	230
E	mm	175	175					E	mm	180	180	180
G	mm	575	575					G	mm	580	580	580
H	mm	G3/4	G3/4					H	mm	G3/4	G3/4	G3/4
I	mm	270	230									
J	mm	250	250									

Richtprijs excl. BTW

Recupel-bijdragen bij te voegen