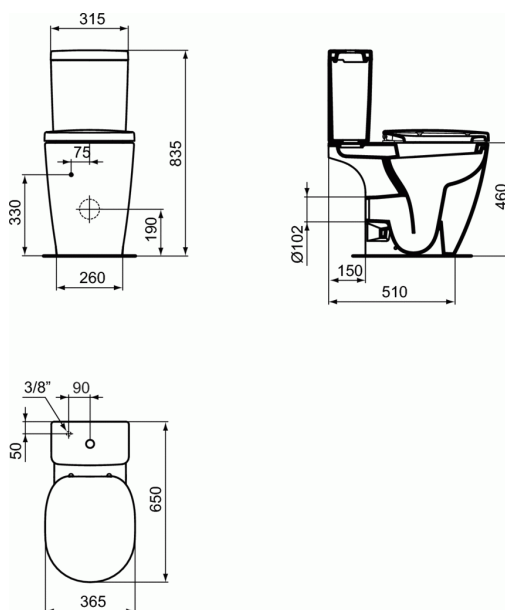


## CONNECT FREEDOM



Staande WC verhoogd in wit verglaasd sanitair porselein. Het porselein van eerste kwaliteit wordt gebakken op 1250°C, is ongevoelig voor licht en is kleurvast.

De porositeit van het porselein bedraagt minder dan 0,1% en het breekpunt ligt rond de 600kg/cm<sup>2</sup>.

Het glazuur (0,7mm dikte) wordt direct op het porselein aangebracht en aan dezelfde temperatuur meegebakken.

Er wordt geen zgn. Engobe-tussenlaag aangebracht.

Het glazuur beantwoordt aan de Norm NF D14-503 (02/2012)

betreffende weerstand van het glazuur aan temperatuurvariaties van 60°C en aan thermische shockcyclussen van 120°C.

Het glazuur weerstaat aan chemicaliën beschreven in de Norm NF D14-508 (02/2012).

Het staand WC heeft een strakke vormgeving met uitloop H.

De totale lengte van het toilet met reservoir bedraagt 655 mm.

De totale hoogte van het WC met reservoir bedraagt 835 mm.

Het WC zelf heeft een hoogte van 460mm en een breedte van 365mm.

Het WC is voorzien van een H-uitloop op 150mm asafstand van de afgewerkte vloer.

Het WC is vervaardigd om te kunnen spoelen aan 4/2 & 6/3 liter (Classificatie 2).

Het WC is voorzien van 2 zijdelingse bevestigingsgaten.

Het WC is voorzien van een open geglazuurde spoelrand.

Het WC wordt voorzien met een aangepaste reservoir en zitting.

De naam van de fabrikant komt in volledige letters voor op het product.

Afmetingen (bxdxh) :360 x 665 x 835 mm

Voldoet aan de norm; EN 997 & EN 33

### KLEUREN\*



\* 01 = Wit

### NORMEN EN VOORDELEN



## CONNECT FREEDOM

---

### **BENODIGDHEDEN**

Extra dunne zitting en deksel slow closing (easy take off)	E7724
Extra dunne zitting en deksel	E7723
Reservoir Cube 3/6 liter (zij-aansluiting)	E7971
Reservoir Arc 3/6 liter (zij-aansluiting)	E7861
Zitting en deksel slow closing (easy take off)	E7127
Reservoir Cube 3/6 liter (onderaansluiting)	E7970
Zitting en deksel	E7128
Reservoir Arc 3/6 liter (onderaansluiting)	E7856